

# DR-4080U/4580U

## PARTS CATALOG

REVISION 1

DR-4080U	100V	50/60Hz	M11-0341
	120V	50/60Hz	M11-0343
	220V-240V	50/60Hz	M11-0344

DR-4580U	100V	50/60Hz	M11-0451
	120V	50/60Hz	M11-0453
	220V-240V	50/60Hz	M11-0454

**Canon**

FEB. 2002

MY8-3191-010

**A02**

## 序

このパーツ・カタログは、DR-4080U/4580Uに対するサービス部品調達の手引として発行します。

サービス部品の要求は、キヤノン販売営業所にお問い合わせください。

製品に大きな変更がある場合は、改訂版のパーツ・カタログを発行しますが、その他の場合は随時新しい情報をお届けします。

このパーツ・カタログは当社品質保証部品質推進課が発行管理を行っています。

キヤノン電子株式会社  
品質保証部 品質推進課

## PREFACE

This Parts Catalog contains listings of parts used in the DR-4080U/4580U.

Diagrams are provided with the listings to aid the service technician in identifying clearly, the item to be ordered.

Whenever ordering parts, consult this Parts Catalog for all of the information pertaining to each item. Be sure to include in the Parts Request, the full item description, the item part number and the quantity.

Quality Assurance Center  
Canon Electronics Inc.

版權所有，無斷轉載，引用を禁ず。

Printed in Japan

Imprimé au Japon

本マニュアルについては、機密保持等その取扱には十分注意して下さい。  
万一取扱を誤りますと法律で処罰されることがあります。

Use of this manual should be strictly supervised to avoid disclosure of confidential information.

**A03**



# 目 次

## イラスト リスト

A	主要部品配置図 .....	1F-B01	
B	イラスト索引-1, 2 .....	1F-C01, C02	
100	外装カバー部-1 .....	1F-D01	1F-D02
101	外装カバー部-2 .....	1F-D03	1F-D04
102	外装カバー部-3 .....	1F-D05	1F-D06
103	外装カバー部-4 .....	1F-D07	1F-D08
104	外装カバー部-5 .....	1F-D09	1F-D10
200	スキャナ上部-1 .....	1F-D11	1F-D12
201	スキャナ上部-2 .....	1F-D13	1F-D14
202	スキャナ上部-3 .....	1F-E01	1F-E02
203	スキャナ上部-4 .....	1F-E03	1F-E04
204	スキャナ上部-5 .....	1F-E05	1F-E06
205A	スキャナ上部-6 (DR-4080U) .....	1F-E07	1F-E08, E09
205B	スキャナ上部-6 (DR-4580U) .....	1F-E10	1F-E11
206	スキャナ上部-7 .....	1F-E12	1F-E13, E14
207	スキャナ上部-8 .....	1F-F01	1F-F02
300	スキャナ下部-1 .....	1F-F03	1F-F04
301	スキャナ下部-2 .....	1F-F05	1F-F06
302	スキャナ下部-3 .....	1F-F07	1F-F08
400A	電源部 (DR-4080U) .....	1F-F09	1F-F10
400B	電源部 (DR-4580U) .....	1F-F11	1F-F12
500A	コントロール部 (DR-4080U) .....	1F-G01	1F-G02, G03
500B	コントロール部 (DR-4580U) .....	1F-G04	1F-G05
	部品索引表-1 ~ 5 .....	2F-A02 ~ A06	

**A04**


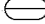
# CONTENTS

	ILLUST	LIST
A	ASSEMBLY LOCATION DIAGRAM.....	1F-B01
B	ILLUSTRATION INDEX-1,2.....	1F-C01, C02
100	EXTERNAL COVERS-1.....	1F-D01 1F-D02
101	EXTERNAL COVERS-2.....	1F-D03 1F-D04
102	EXTERNAL COVERS-3.....	1F-D05 1F-D06
103	EXTERNAL COVERS-4.....	1F-D07 1F-D08
104	EXTERNAL COVERS-5.....	1F-D09 1F-D10
200	SCANNER UPPER ASSEMBLY-1.....	1F-D11 1F-D12
201	SCANNER UPPER ASSEMBLY-2.....	1F-D13 1F-D14
202	SCANNER UPPER ASSEMBLY-3.....	1F-E01 1F-E02
203	SCANNER UPPER ASSEMBLY-4.....	1F-E03 1F-E04
204	SCANNER UPPER ASSEMBLY-5.....	1F-E05 1F-E06
205A	SCANNER UPPER ASSEMBLY-6 (DR-4080U).....	1F-E07 1F-E08, E09
205B	SCANNER UPPER ASSEMBLY-6 (DR-4580U).....	1F-E10 1F-E11
206	SCANNER UPPER ASSEMBLY-7.....	1F-E12 1F-E13, E14
207	SCANNER UPPER ASSEMBLY-8.....	1F-F01 1F-F02
300	SCANNER LOWER ASSEMBLY-1.....	1F-F03 1F-F04
301	SCANNER LOWER ASSEMBLY-2.....	1F-F05 1F-F06
302	SCANNER LOWER ASSEMBLY-3.....	1F-F07 1F-F08
400A	DC POWER SUPPLY ASSEMBLY (DR-4080U).....	1F-F09 1F-F10
400B	DC POWER SUPPLY ASSEMBLY (DR-4580U).....	1F-F11 1F-F12
500A	CONTROL ASSEMBLY (DR-4080U).....	1F-G01 1F-G02, G03
500B	CONTROL ASSEMBLY (DR-4580U).....	1F-G04 1F-G05
	NUMERICAL INDEX-1 to 5.....	2F-A02 to A06

## パーツカタログの見方

### 主要部品配置図について

部品図番号 (Figure No.) および各アセンブリの位置を捜すとき、主要部品配置図を用います。

図中  内は部品図名称、 内は部品図番号とアドレス番号を示しています。

また、「イラスト索引」からも検索できます。

### 部品番号の探し方

どのアセンブリに使用されている部品かを、主要部品配置図またはイラスト索引で調べその部品図番号 (Figure No.) のページをめくります。

部品図の中からその部品をみつけ、そのキーNo.を部品番号リストの中から探し出せば、部品番号・部品名称を知ることができます。

注：電源電圧・周波数等の仕様が異なる場合は、同一のキーNo.に複数の部品番号が記されているので“REMARKS”欄を注意して見るようにしてください。

### 部品番号リストについて

部品番号リストの内容項目は次のとおりです。

#### (1) 部品図番号およびキーNo. (FIGURE & KEY No.)

部品図番号は、各部品番号リスト欄の左上に示しており、各部品図に対応しています。

また、キーNo. は、部品図中に示してある個々の部品に対応します。

#### (2) 部品番号 (PART NUMBER)

リストの2番目の欄には、部品番号が示してあります。

部品を発注する際は、必ずこの番号を明示してください。

注：部品番号の末尾3桁を訂番といいます。部品改良等の目的で部品の一部が変更になった場合、訂番が変わることがあります。これらの変更については、技術情報 (Service Information) で随時連絡されますので、常にこれらの情報も注意深く読むよう心がけてください。

#### (3) ランク (RANK)

Nと記載されている部品はサービスパーツに設定されていますが、在庫はされていません。注文を受けてからの受注生産になります。

#### (4) 使用個数 (Q'TY)

4番目の使用個数欄に示してある数字は、各部品図中における各部品の使用数量を示しています。

使用個数欄には数字の他に以下のアルファベット文字も表示されています。

AR 数量を限定せず、組立時に必要に応じた数量を使用するもの、および個数の明記できないもの

#### (5) 部品名称 (DESCRIPTION)

個々の部品の名称が英文と和文で記されています。部品発注の際、部品名称も必ず明示してください。電気部品等の主な仕様・型番は、英文の末尾に記しているものもあります。

#### (6) 備考 (REMARKS)

電源電圧・周波数等の仕様の違いがある場合に、表示しています。

これらの表示のないものについてはすべての機械に適用できます。

### 部品索引表 (NUMERICAL INDEX)

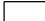

部品番号の索引が巻末にあります。

部品番号がわかっていて、使用場所を調べる場合に活用できます。

索引表の左の欄が部品番号 (PART No.)、中央の欄が部品図番号 (FIGURE No.) とキーNo. (KEY No.)、右の欄が使用個数 (Q'TY) を示しています。

# HOW TO USE PARTS CATALOG

## Assembly Location Diagrams

These diagrams show Figure Number and the locations of major assemblies of the machine. Figure names are identified in rectangular boxes , and Figure numbers and address numbers are identified in elliptic boxes . Also, it is possible to be found out by "Illustration Index".

## Finding a Parts Number

Refer to the Assembly Location Diagrams or Illustration Index, and find out the Figure Number. Turn to the page (s), and find its Key Number. Refer to the Parts List, and find the Key Number, Part Number and Description.

Note : While looking for a Part Number, pay particular attention to the voltage listed in the "REMARKS" column to ensure that the Part Number selected is for your type of machine.

## Part List pages

The Parts List pages contain the following columns and information.

### (1) Figure and Key Number.

The first column shows the Figure Number of the illustration corresponding to the Parts List, and the Key Number that identifies the part on the illustration.

### (2) Part Number.

The second column shows the Part Number for the part. This Number must be used when ordering replacement parts or assemblies.

Note : The last three digits (suffix) of the Parts Number are called the Revision Number. The Revision Number is changed of the part is modified. Information regarding such changes will be provided by Service Information Bulletins. These Bulletins should be read carefully.

### (3) Rank.

Parts marked "N" are service parts, but are not stock items. They are produced on a special-order basis.

### (4) Quantity (Q'ty).

The quantity shown in this column is the number of parts used in the figure.

This column indicates the following alphabets as well as numeric characters.

AR This indicates that the quantity of a part is not specified, allowing the use of the number of parts needed for assembly and that the quantity cannot be mentioned clearly.

### (5) Description.

The Description column lists the description in Japanese and in English. When ordering the part, such description should be use as well as the part number. Some major specifications and type numbers are described at the end of the description in English.

### (6) Remarks.

When there are differences in the specifications of power supply voltage or others, the differences are described in this column.

If there are not such differences, the part is available for all machines.

## Numerical Index

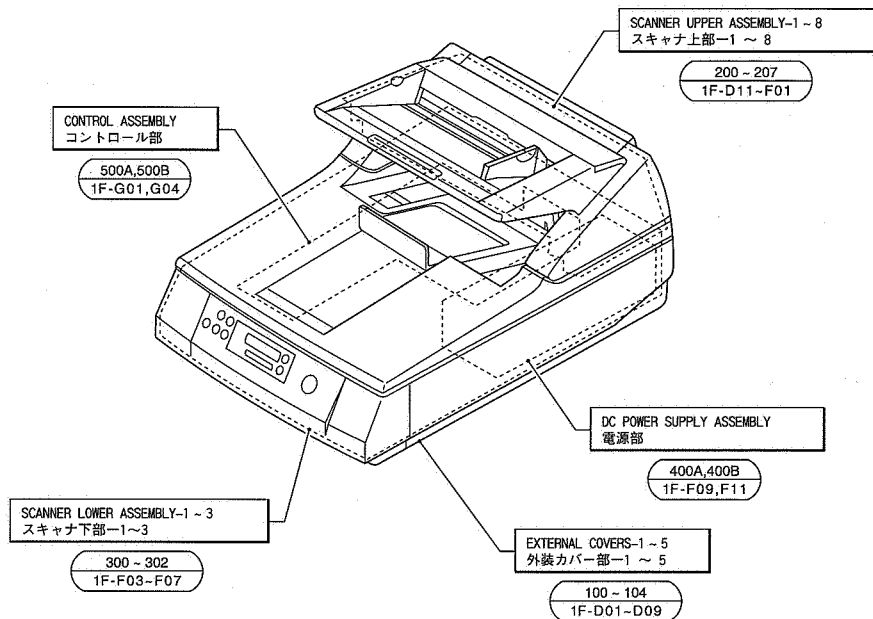
There is a Numerical Index at the end of this catalog. It can be used when looking for the location where the part is used, if you know the part number.

The first column shows the Part Number, the second column lists the Figure and Key Number and the third column shows the used quantities.

**A07**

# FIGURE A

## ASSEMBLY LOCATION DIAGRAM 主要部品配置図



**B01**

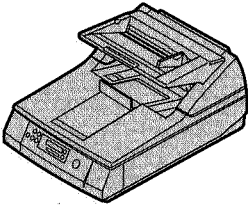




# FIGURE B-1

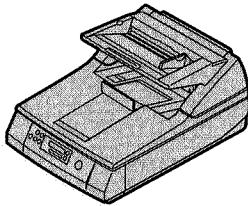
ILLUSTRATION INDEX-1  
イラスト索引-1

FIGURE 100



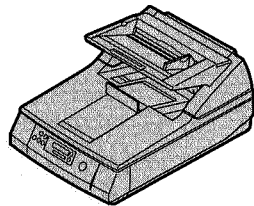
1F-D01

FIGURE 101



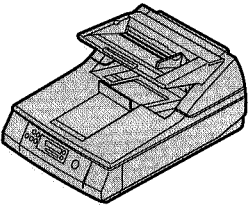
1F-D03

FIGURE 102



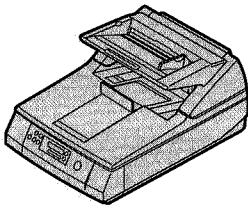
1F-D05

FIGURE 103



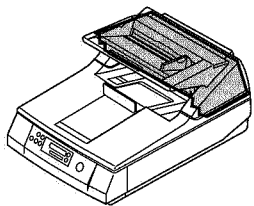
1F-D07

FIGURE 104



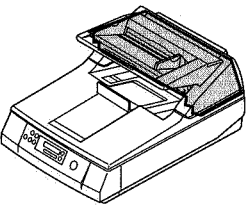
1F-D09

FIGURE 200



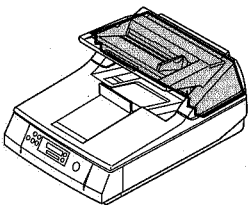
1F-D11

FIGURE 201



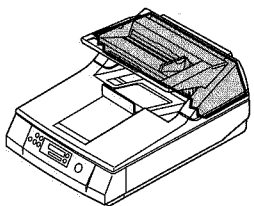
1F-D13

FIGURE 202



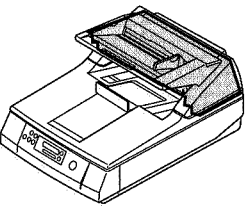
1F-E01

FIGURE 203



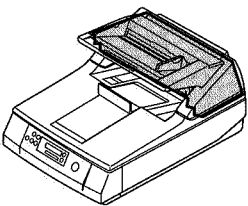
1F-E03

FIGURE 204



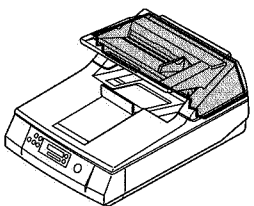
1F-E05

FIGURE 205A



1F-E07

FIGURE 205B



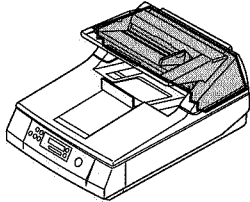
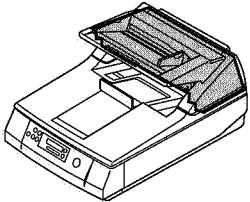
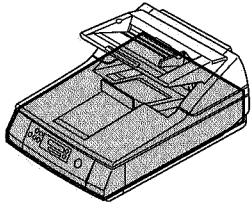
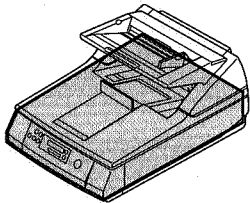
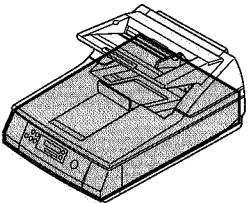
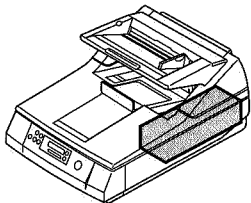
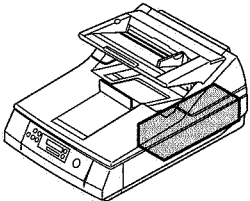
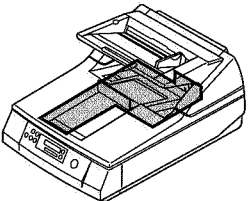
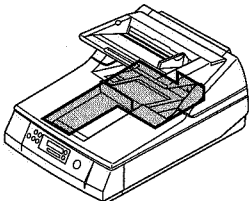
1F-E10

**C01**

# FIGURE B-2

ILLUSTRATION INDEX-2

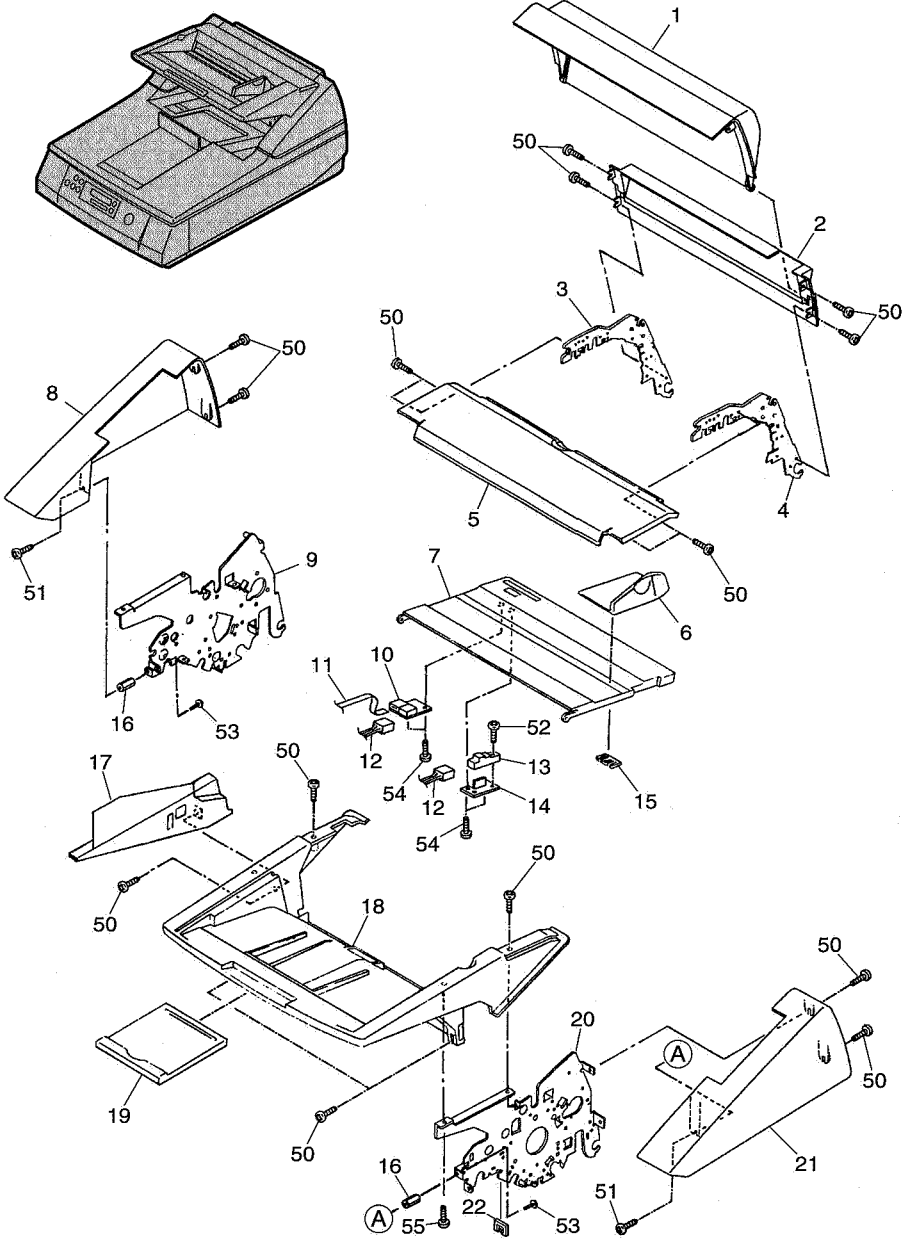
イラスト索引-2

<p>FIGURE 206</p>  <p>1F-E11</p>	<p>FIGURE 207</p>  <p>1F-F01</p>	<p>FIGURE 300</p>  <p>1F-F03</p>
<p>FIGURE 301</p>  <p>1F-F05</p>	<p>FIGURE 302</p>  <p>1F-F07</p>	<p>FIGURE 400A</p>  <p>1F-F09</p>
<p>FIGURE 400B</p>  <p>1F-F11</p>	<p>FIGURE 500A</p>  <p>1F-G01</p>	<p>FIGURE 500B</p>  <p>1F-G04</p>

**C02**

FIGURE 100

EXTERNAL COVERS-1  
外装カバー部-1



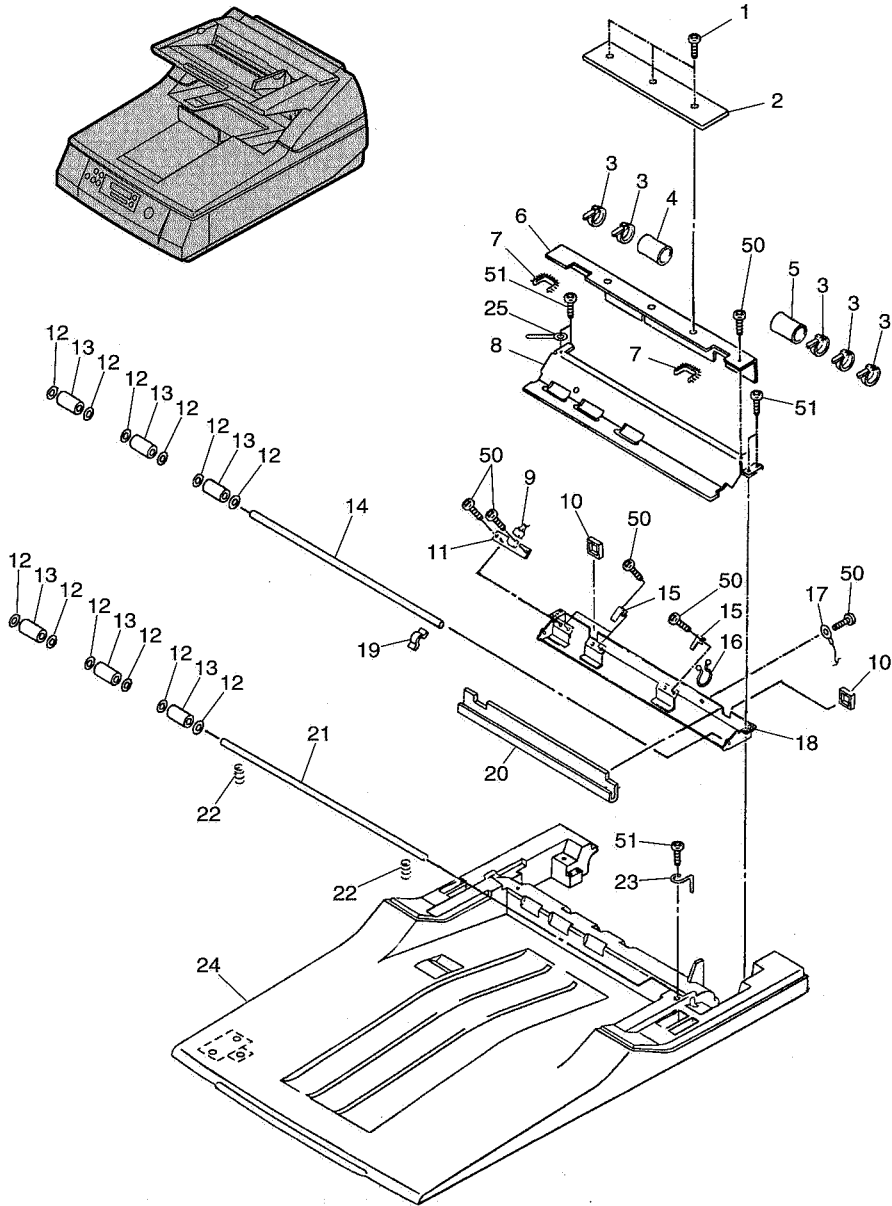
**D01**

FIGURE & KEY NO.	PART NUMBER	R A N K	Q' T Y	DESCRIPTION	REMARKS
100 -	1 MD2-2865-000		1	COVER, IMPRINTER インプリンタ カバー	
	2 MD2-2869-000		1	COVER, ADF REAR ADF ウシロ カバー	
	3 MD2-2930-000	N	1	PLATE プレート	
	4 MD2-2929-000	N	1	PLATE プレート	
	5 MD2-2878-000		1	COVER, UPPER ウエカバー	
6 MD2-2866-000		1	PLATE, GUIDE ガイド バン		
7 MD2-2880-000		1	PICK-UP TRAY ゲンコウダイ		
8 MD2-2876-000		1	COVER, ADF LEFT ADF ヒダリ カバー		
9 MD2-2928-000	N	1	PLATE プレート		
10 MD1-0850-000		1	DOCUMENT SENSOR RELEY PCB ASSEMBLY キュウシセンサ チュウケイ カイロキバン		
11 MD2-2836-000		1	CABLE, FLAT ケーブル		
12 MD2-2864-000	N	1	CABLE ケーブル		
13 MD2-2715-000		1	PHOTO-INTERRUPTER フォトインタラプタ		
14 MD2-2909-000	N	1	PLATE プレート		
15 MD2-2824-000		1	HOLDER ホルダ		
16 MD2-2688-000	N	2	SPACER スペーサ		
17 MD2-2960-000		1	PLATE, ADF SIDE ADF ヨコ プレート		
18 MD2-2877-000		1	PICK-UP TRAY BASE トレイ ベース		
19 MD2-2872-000		1	TRAY, EXTENSION トレイ		
20 MD2-2927-000	N	1	PLATE プレート		
21 MD2-2875-000		1	COVER, ADF RIGHT ADF ミギ カバー		
22 MD2-2733-000		1	CLAMP クランプ		
50 MD2-3017-000		17	SCREW ビス		
51 MD2-3004-000		2	SCREW ビス		
52 MD2-3007-000		2	SCREW, TAPPING ビス		
53 MD2-3032-000		2	SCREW ビス		
54 MD2-3018-000		4	SCREW ビス		
55 MD2-3012-000		2	SCREW ビス		

**D02**

# FIGURE 101

## EXTERNAL COVERS-2 外装カバー部-2



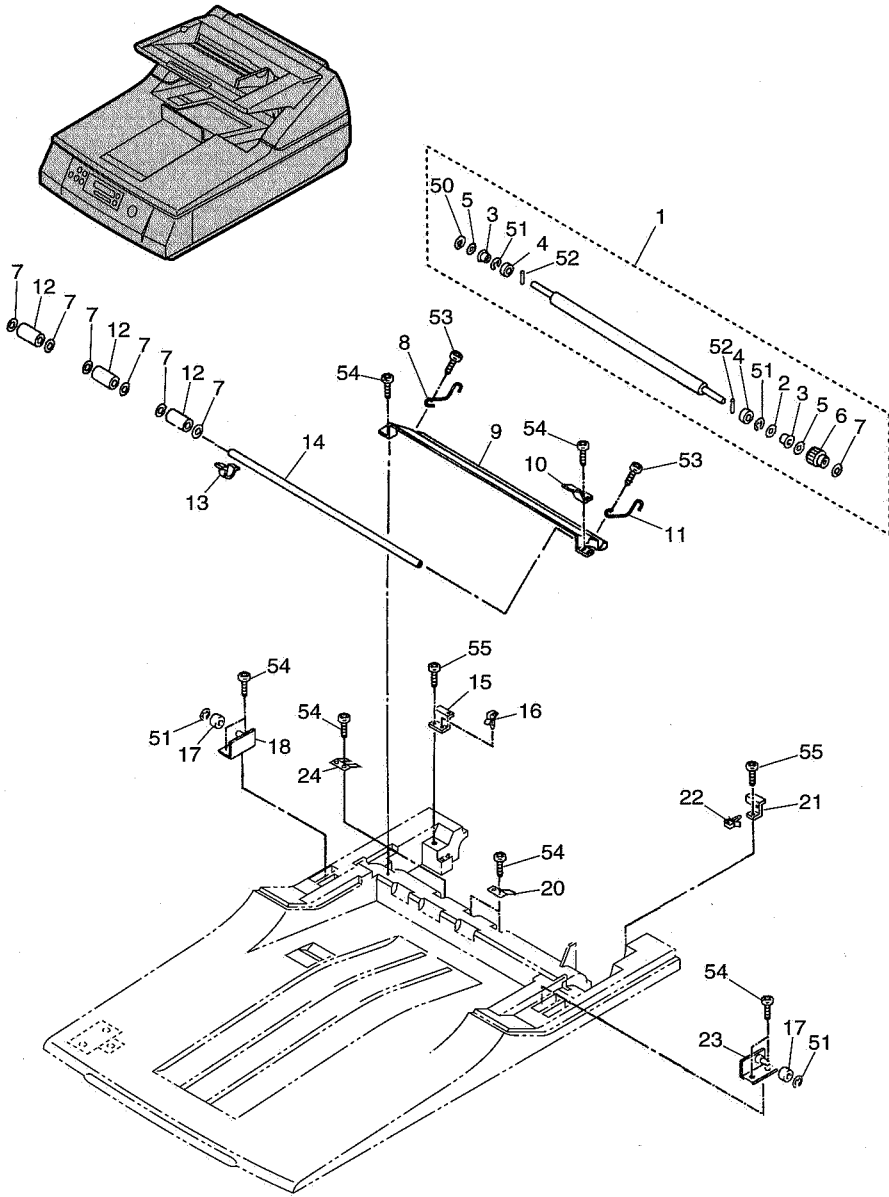
**D03**

FIGURE & KEY NO.	PART NUMBER	R A N K	Q' T Y	DESCRIPTION	REMARKS
101 -	1		3	RIVET, PL リベット	
	2	N	1	SHEET シート	
	3		5	CLAMP クランプ	
	4	N	1	TUBE チューブ	
	5	N	1	TUBE チューブ	
6	MD2-2816-000	N	1	PLATE プレート	
7	MD2-2717-000		2	BUSH, PL ブッシュ	
8	MD2-2939-000	N	1	PLATE プレート	
9	MD2-2838-000	N	1	CABLE ケーブル	
10	MD2-2710-000		2	CLAMP クランプ	
11	MD1-0843-000		1	STARTING POSITION LED PCB ASSEMBLY シタン LED カイロキバン	
12	MD2-2977-000		12	SPACER スペーサ	
13	MD2-2771-000		6	ROLLER ローラ	
14	MD2-2747-000	N	1	SHAFT シャフト	
15	MD2-2965-000	N	2	PLATE, GROUND プレート	
16	MD2-2993-000		1	CLAMP クランプ	
17	MD2-2860-000	N	1	WIRE, GROUNDING ワイヤ	
18	MD2-2914-000	N	1	PLATE プレート	
19	MD2-2823-000		1	SPACER スペーサ	
20	MD2-2923-000	N	1	SHEET シート	
21	MD2-2749-000	N	1	SHAFT シャフト	
22	MD2-2788-000		2	SPRING バネ	
23	MD2-2793-000		1	SPRING バネ	
24	MD2-2798-000		1	COVER, FB FB カバー	
25	MD2-2703-000		1	CLIP クリップ	
50	MD2-3015-000		7	SCREW ビス	
51	MD2-3012-000		5	SCREW ビス	

**D04**

# FIGURE 102

## EXTERNAL COVERS-3 外装カバー部-3



**D05**

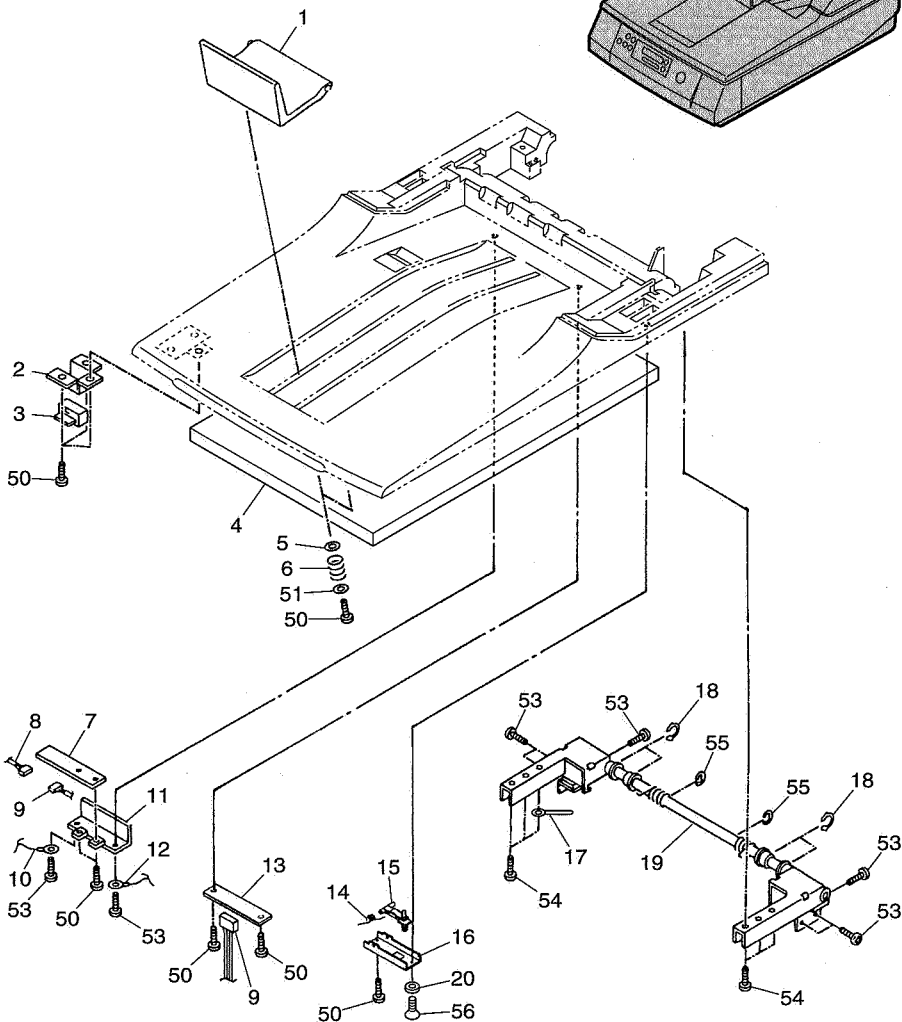
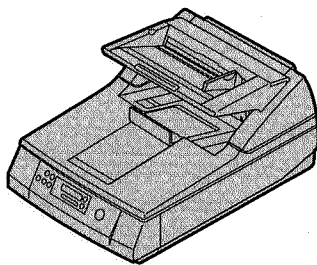


FIGURE & KEY NO.	PART NUMBER	R A N K	Q' T Y	DESCRIPTION	REMARKS
102 -	1 MD1-0856-000		1	ROLLER ローラ	DR-4080U
	MD1-0864-000		1	ROLLER, BLACK ローラ	DR-4580U
	2 MD2-2983-000		1	SPACER スペーサ	
	3 MD2-2770-000		2	SPACER スペーサ	
4 MD2-2773-000		2	ROLLER ローラ		
5 MD2-2984-000		2	SPACER スペーサ		
6 MD2-2764-000		1	GEAR ギア		
7 MD2-2977-000		7	SPACER スペーサ		
8 MD2-2791-000		1	SPRING		
9 MD2-2938-000	N	1	PLATE プレート		
10 MD2-2902-000	N	1	PLATE プレート		
11 MD2-2792-000		1	SPRING		
12 MD2-2771-000		3	ROLLER ローラ		
13 MD2-2823-000		1	SPACER スペーサ		
14 MD2-2748-000	N	1	SHAFT シャフト		
15 MD2-2905-000	N	1	PLATE プレート		
16 MD2-2722-000		1	CLAMP クランプ		
17 MD2-2738-000		2	SPACER スペーサ		
18 MD2-2918-000	N	1	PLATE プレート		
20 MD2-2966-000	N	2	PLATE, GROUND プレート		
21 MD2-2904-000	N	1	PLATE プレート		
22 MD2-2720-000		1	CLAMP クランプ		
23 MD2-2917-000	N	1	PLATE プレート		
24 MD2-2769-000	N	1	PLATE, GROUND プレート		
50 MD2-3020-000		1	RING, E 4 E ガタ トメワ		
51 MD2-3021-000		4	RING, E 5 E ガタ トメワ		
52 MD2-2999-000		2	PIN ピン		
53 MD2-3015-000		2	SCREW ビス		
54 MD2-3012-000		9	SCREW ビス		
55 MD2-2990-000		2	SCREW ビス		

**D06**

# FIGURE 103

## EXTERNAL COVERS-4 外装カバー部-4



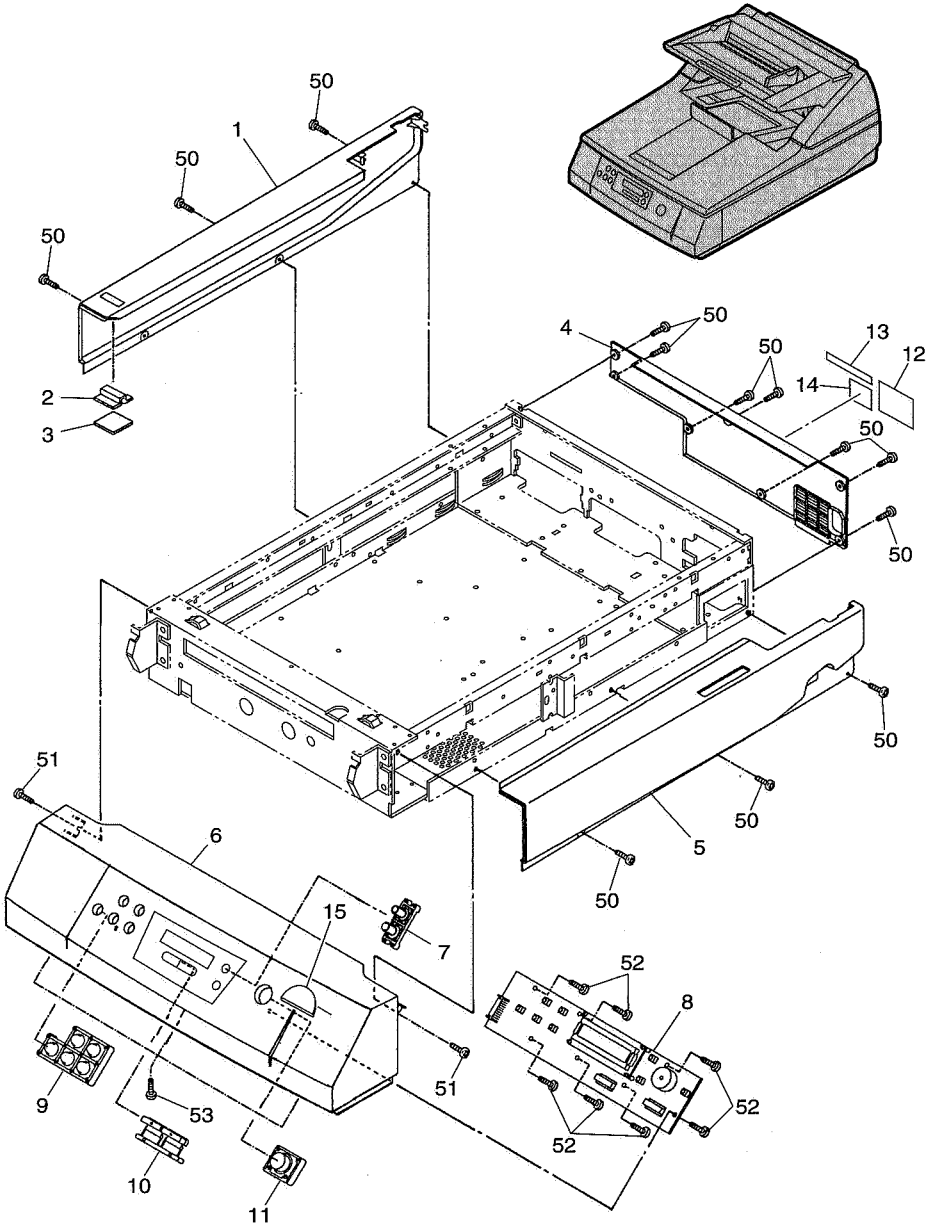
**D07**

FIGURE & KEY NO.	PART NUMBER	R A N K	Q T Y	DESCRIPTION	REMARKS
103 -	1 MD2-2867-000		1	PLATE, STOPPER ストッパ	
	2 MD2-2908-000	N	1	PLATE プレート	
	3 MD2-2991-000	N	1	MAGNET マグネット	
	4 MD2-2804-000		1	PLATE, FB ハクシヨクバン	DR-4080U
	MD2-3056-000		1	PLATE, FB, BLACK コクシヨクバン	DR-4580U
5	MD2-2697-000		2	SPACER スペーサ	
6	MD2-2797-000		2	SPRING バネ	
7	MD1-0847-000		1	DELIVERY LED PCB ASSEMBLY ハイン LED カイロキバン	
8	MD2-2840-000	N	1	CABLE ケーブル	
9	MD2-2839-000	N	1	CABLE ケーブル	
10	MD2-2861-000	N	1	WIRE, GROUNDING ワイヤ	
11	MD2-2942-000	N	1	PLATE プレート	
12	MD2-2862-000	N	1	WIRE, GROUNDING ワイヤ	
13	MD1-0851-000		1	DOCUMENT COVER SENSOR PCB ASSEMBLY ゲンコウカパー カイロキバン	
14	MD2-2975-000		1	SPRING バネ	
15	MD2-2976-000		1	LEVER レバー	
16	MD2-2895-000	N	1	PLATE プレート	
17	MD2-2703-000		1	CLIP クリップ	
18	MD2-2970-000		4	SPRING バネ	
19	MD1-0862-020	N	1	SHAFT シャフト	
20	MD2-3043-000		1	SPACER スペーサ	
50	MD2-3012-000		10	SCREW ビス	
51	MD2-3023-000		2	WASHER ワッシャ	
53	MD2-3015-000		8	SCREW ビス	
54	MD2-3010-000		6	SCREW, TAPPING ビス	
55	MD2-3022-000		2	RING, E 6 E ガタ トメワ	
56	MD2-3044-000		1	SCREW, TAPPING ビス	

**D08**

# FIGURE 104

## EXTERNAL COVERS-5 外装カバー部-5



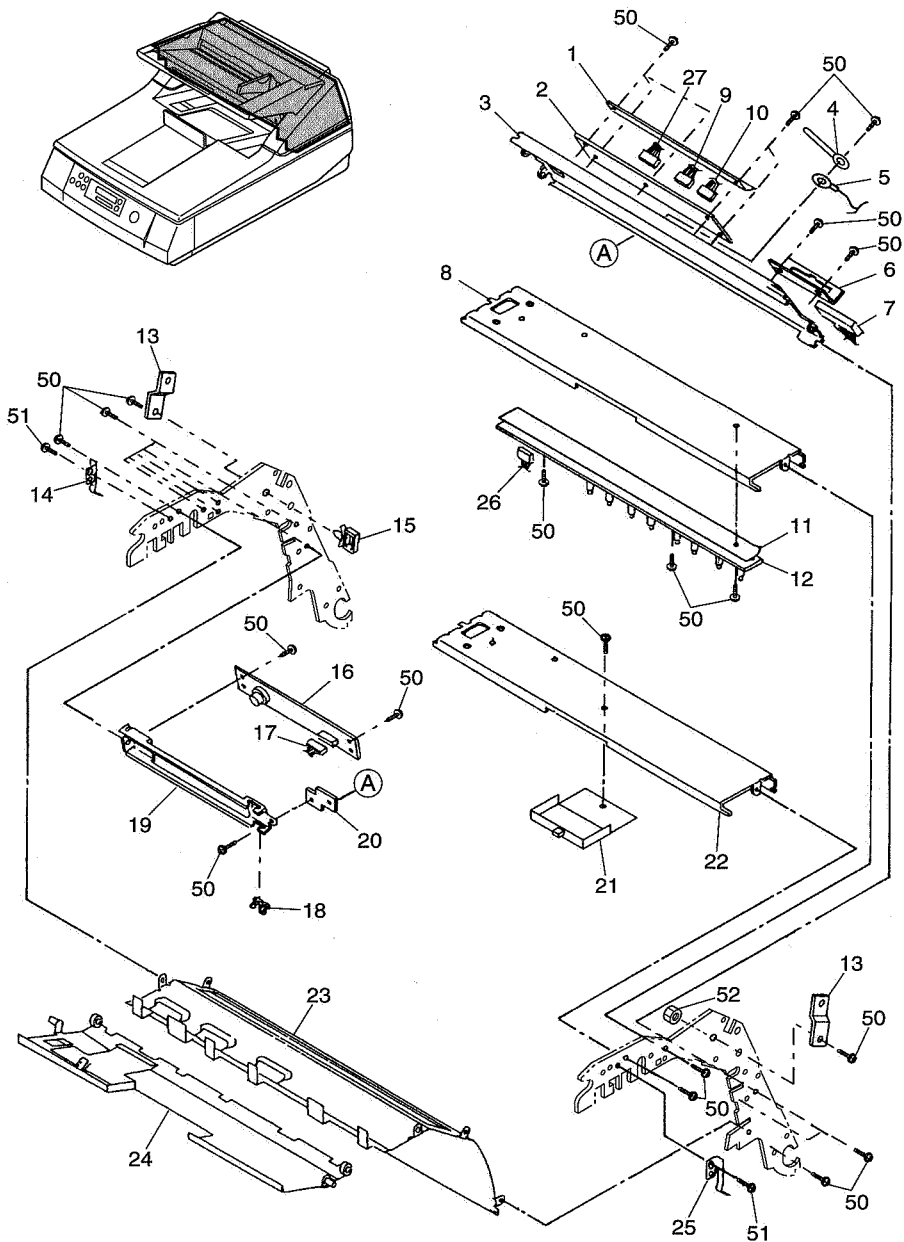
**D09**

FIGURE & KEY NO.	PART NUMBER	R A N K	Q' T Y	DESCRIPTION	REMARKS
104 -	1 MD2-2874-000		1	COVER, LEFT ヒダリ カバー	
	2 MD2-2941-000	N	1	PLATE プレート	
	3 MD2-2810-000	N	1	SHEET シート	
	4 MD2-2870-000		1	COVER, REAR ウシロ カバー	DR-4080U, 100V
	MD2-2868-000		1	COVER, REAR ウシロ カバー	DR-4080U, 120V
	MD2-2871-020		1	COVER, REAR ウシロ カバー	DR-4080U, 220-240V
	MD2-3057-000		1	COVER, REAR ウシロ カバー	DR-4580U
5	MD2-2873-000		1	COVER, RIGHT ミギ カバー	
6	MD2-2879-000		1	COVER, FRONT マエ カバー	
7	MD2-2675-000	N	1	KEY キー	
8	MD1-0837-000		1	OPERATION PANEL PCB ASSEMBLY ソウサパネル カイロキバン	
9	MD2-2673-000	N	1	KEY キー	
10	MD2-2676-000	N	1	KEY キー	
11	MD2-2674-000	N	1	KEY キー	
12	MA2-6421-000	N	1	LABEL ラベル	DR-4580U, 100V
	MA2-6422-000	N	1	LABEL ラベル	DR-4580U, 120V
	MA2-6423-000	N	1	LABEL ラベル	DR-4580U, 220-240V
13	MD2-3058-000	N	1	LABEL ラベル	DR-4580U, 100V
14	MD2-3059-000	N	1	LABEL ラベル	DR-4580U, 100V
15	FC2-5724-000	N	1	LABEL ラベル	DR-4580U
50	MD2-3017-000		13	SCREW ビス	
51	MD2-3015-000		2	SCREW ビス	
52	MD2-3012-000		7	SCREW ビス	
53	MD2-3007-000		3	SCREW, TAPPING ビス	

**D10**

# FIGURE 200

## SCANNER UPPER ASSEMBLY-1 スキャナ上部-1



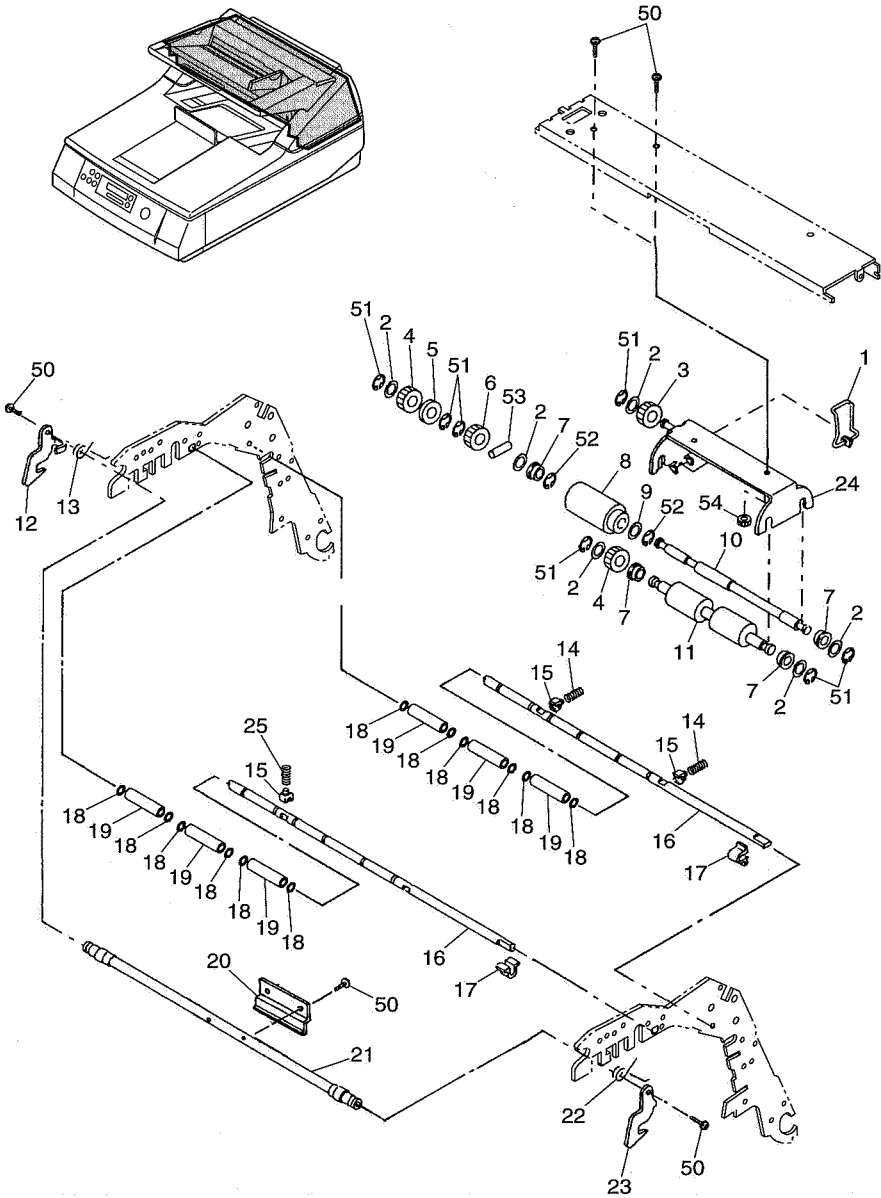
**D11**

FIGURE & KEY NO.	PART NUMBER	R A N K	Q' T Y	DESCRIPTION	REMARKS
200 -	1 MD2-2807-000	N	1	SHEET シート	
	2 MD1-0852-000		1	RELEY (BACK) PCB ASSEMBLY リレー (ウシロ) カイロキバン	
	3 MD2-2963-000	N	1	PLATE プレート	
	4 MD2-2703-000		1	CLIP クリップ	
	5 MD2-2863-000	N	1	WIRE, GROUNDING ワイヤ	
	6 MD2-2959-000	N	1	PLATE プレート	
	7 MD2-2829-000	N	1	CABLE ケーブル	
	8 MD2-2962-000	N	1	PLATE プレート	
	9 MD2-2840-000	N	(1)	CABLE ケーブル	Fig.103-8
	10 MD2-2838-000	N	(1)	CABLE ケーブル	Fig.101-9
	11 MD2-2808-000	N	1	SHEET シート	
	12 MD1-0844-000		1	SIZE SENSOR PCB ASSEMBLY サイズセンサ カイロキバン	
	13 MD2-2968-000		2	SPRING バネ	
	14 MD2-2779-000		1	PLATE, LOCK プレート	
	15 MD2-2720-000		1	CLAMP クランプ	
	16 MD1-0841-000		1	DOUBL FEED SENSOR (G) PCB ASSEMBLY ジュウソウ (G) カイロキバン	
	17 MD2-2830-000	N	1	CABLE ケーブル	
	18 MD2-2707-000		1	CLAMP クランプ	
	19 MD2-2894-000	N	1	PLATE プレート	
	20 MD2-2899-000	N	1	PLATE プレート	
	21 MD2-2818-000	N	1	PLATE プレート	
	22 MD2-2951-000	N	1	PLATE プレート	
	23 MD2-2972-000	N	1	PLATE プレート	
	24 MD2-2945-000	N	1	PLATE プレート	
	25 MD2-2780-000		1	PLATE, LOCK プレート	
	26 MD2-2831-000	N	1	CABLE ケーブル	
	27 MD2-2841-000	N	(1)	CABLE ケーブル	Fig.203-14
	50 MD2-3015-000		32	SCREW ビス	
	51 MD2-3006-000		2	SCREW, TAPPING ビス	
	52 MD2-2996-000		1	NUT ナット	

D12

# FIGURE 201

## SCANNER UPPER ASSEMBLY-2 スキャナ上部-2



**D13**

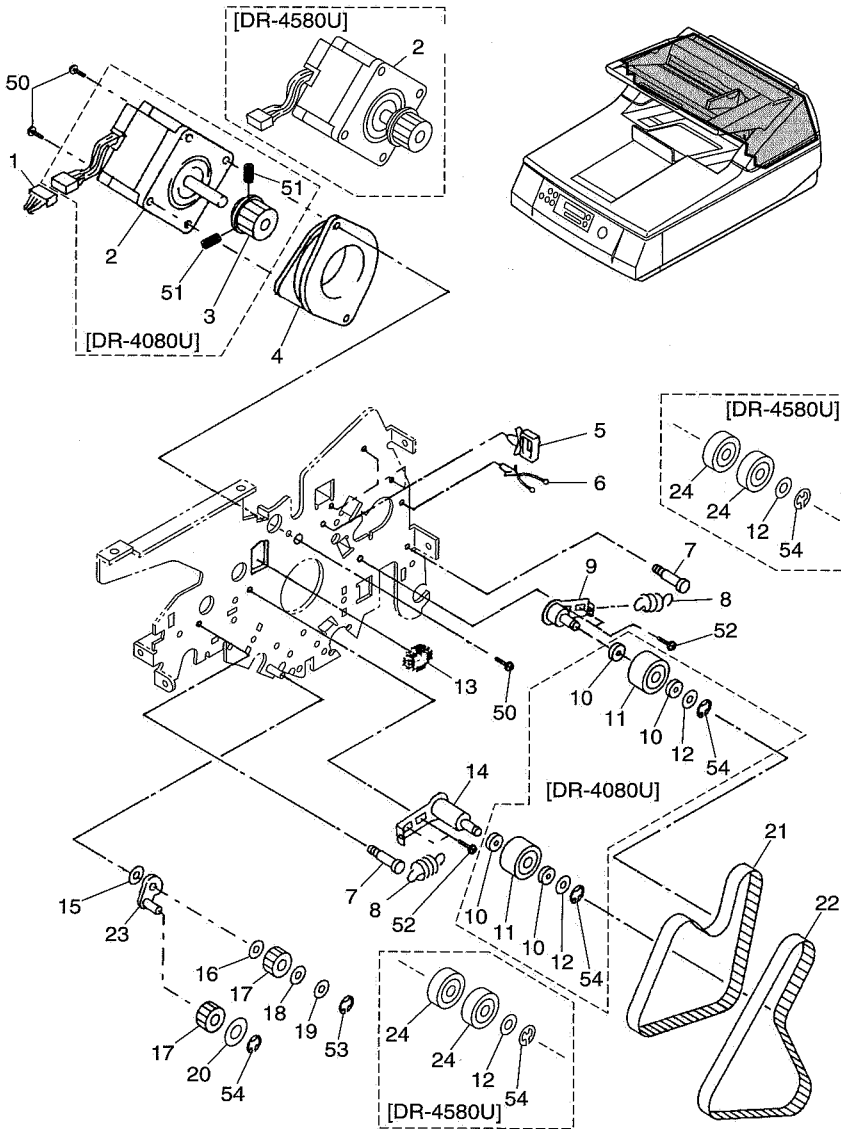


FIGURE & KEY NO.	PART NUMBER	R A N K	Q' T Y	DESCRIPTION	REMARKS
201 -	1 MD2-2785-000		1	SPRING バネ	
	2 MD2-2986-000		6	SPACER スペーサ	
	3 MD2-2756-000		1	GEAR ギア	
	4 MD2-2755-000		2	GEAR ギア	
	5 MD2-2768-000		1	ROLLER, PITCH ピッチ ローラ	
6 MD2-2760-000		1	GEAR ギア		
7 MD2-2713-000		4	BEARING, BALL ベアリング		
8 MD2-2772-000		1	ROLLER ローラ		
9 MD2-2989-000		1	SPACER スペーサ		
10 MD2-2750-000	N	1	SHAFT シャフト		
11 MD2-2776-000		1	ROLLER ローラ		
12 MD2-2955-000	N	1	LEVER レバー		
13 MD2-2790-000		1	SPRING バネ		
14 MD2-2788-000		2	SPRING バネ		
15 MD2-2974-000		3	SPACER スペーサ		
16 MD2-2747-000	N	2	SHAFT シャフト		
17 MD2-2823-000		2	SPACER スペーサ		
18 MD2-2977-000		12	SPACER スペーサ		
19 MD2-2771-000		6	ROLLER ローラ		
20 MD2-2950-000	N	1	PLATE プレート		
21 MD2-2752-000	N	1	SHAFT シャフト		
22 MD2-2789-000		1	SPRING バネ		
23 MD2-2954-000	N	1	LEVER レバー		
24 MD2-2915-000	N	1	PLATE プレート		
25 MD2-3045-000		1	SPRING バネ	DR-4080U	
	MD2-3060-000		1	SPRING バネ	DR-4580U
50	MD2-3015-000		6	SCREW ビス	
51	MD2-3021-000		7	RING, E 5 E ガタ トメワ	
52	MD2-3022-000		2	RING, E 6 E ガタ トメワ	
53	MD2-2999-000		1	PIN ピン	
54	MD2-2996-000		2	NUT ナット	

**D14**

# FIGURE 202

## SCANNER UPPER ASSEMBLY-3 スキャナ上部-3



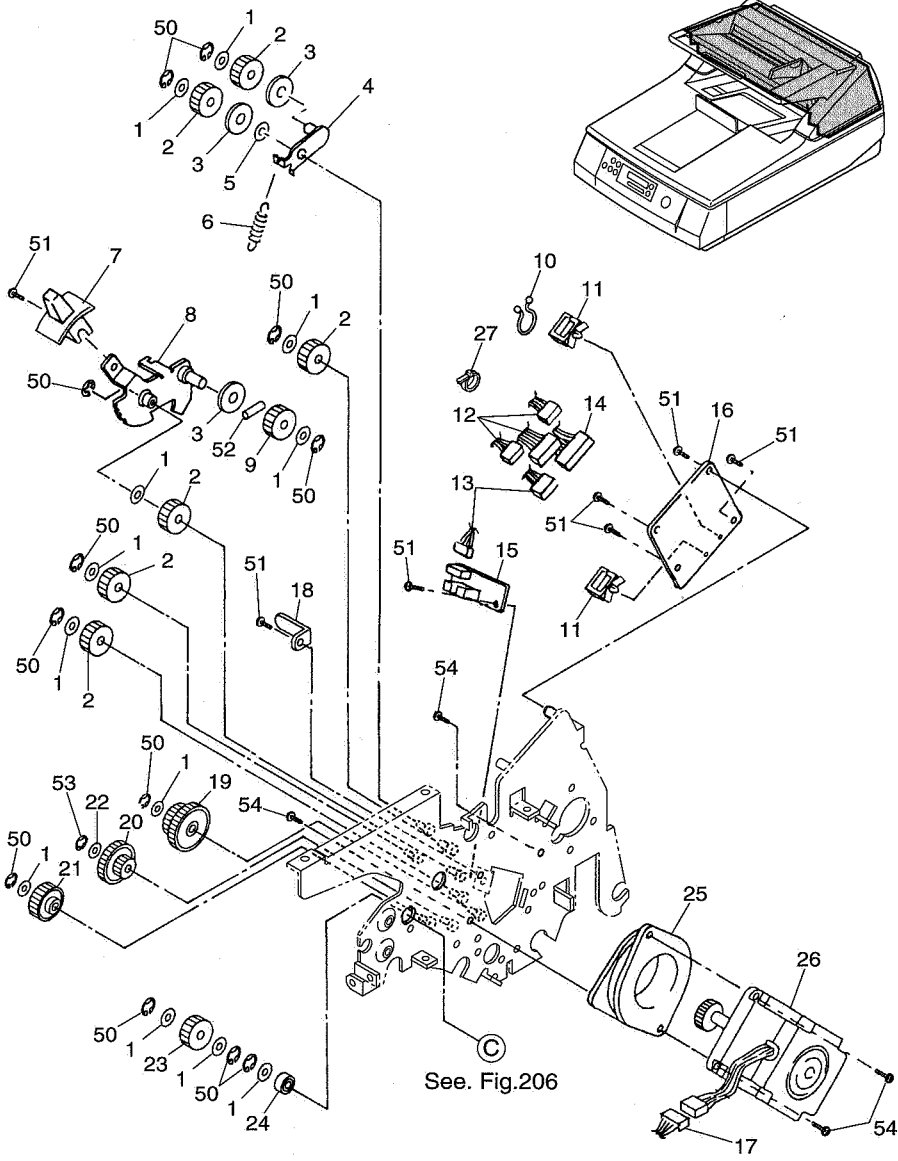
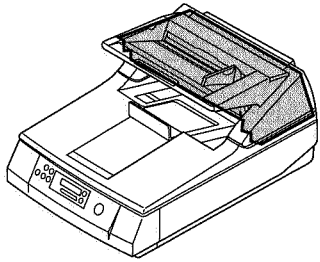
**E01**

FIGURE & KEY NO.	PART NUMBER	R A N K	Q' T Y	DESCRIPTION	REMARKS
202 -	1	N	1	CABLE ケーブル	DR-4080U
			1	CABLE ケーブル	DR-4580U
	2	N	1	MOTOR, STEPPING モータ (ハンソウ)	DR-4080U
			1	MOTOR, STEPPING モータ (ハンソウ)	DR-4580U
	3	N	1	PULLEY プーリ	DR-4080U
	4	MD2-2801-000	N	1	DAMPER, RUBBER ダンパ
5	MD2-2720-000	N	1	CLAMP クランプ	
6	MD2-2994-000		1	CLAMP クランプ	
7	MD2-2799-000		2	SCREW ビス	
8	MD2-2778-000		2	SPRING バネ	
9	MD2-2739-000		1	PLATE, TENSION プレート	
10	MD2-2705-000		4	BEARING, BALL ベアリング	DR-4080U
11	MD2-2774-000		2	ROLLER ローラ	DR-4080U
12	MD2-2985-000		2	SPACER スペーサ	
13	MD2-2718-000		1	BUSH, PL ブッシュ	
14	MD2-2740-000		1	PLATE, TENSION プレート	
15	MD2-2988-000		1	SPACER スペーサ	
16	MD2-2981-000		1	SPACER スペーサ	
17	MD2-2765-000		2	GEAR ギア	
18	MD2-2980-000		1	SPACER スペーサ	
19	MD2-2979-000		1	SPACER スペーサ	DR-4080U
20	MD2-2775-000		1	ROLLER ローラ	
21	MD2-2684-000		1	BELT, RUBBER ベルト	
22	MD2-2685-000		1	BELT, RUBBER ベルト	
23	MD2-2948-000		1	PLATE プレート	
24	MD2-3062-000		4	ROLLER ローラ	DR-4580U
50	MD2-3036-000		4	SCREW ビス	
51	MD2-3025-000		2	SCREW ビス	DR-4080U
52	MD2-3015-000		4	SCREW ビス	
53	MD2-3019-000		1	RING, E 3 E ガタ トメワ	
54	MD2-3020-000		3	RING, E 4 E ガタ トメワ	

**E02**

# FIGURE 203

## SCANNER UPPER ASSEMBLY-4 スキャナ上部-4



See. Fig.206

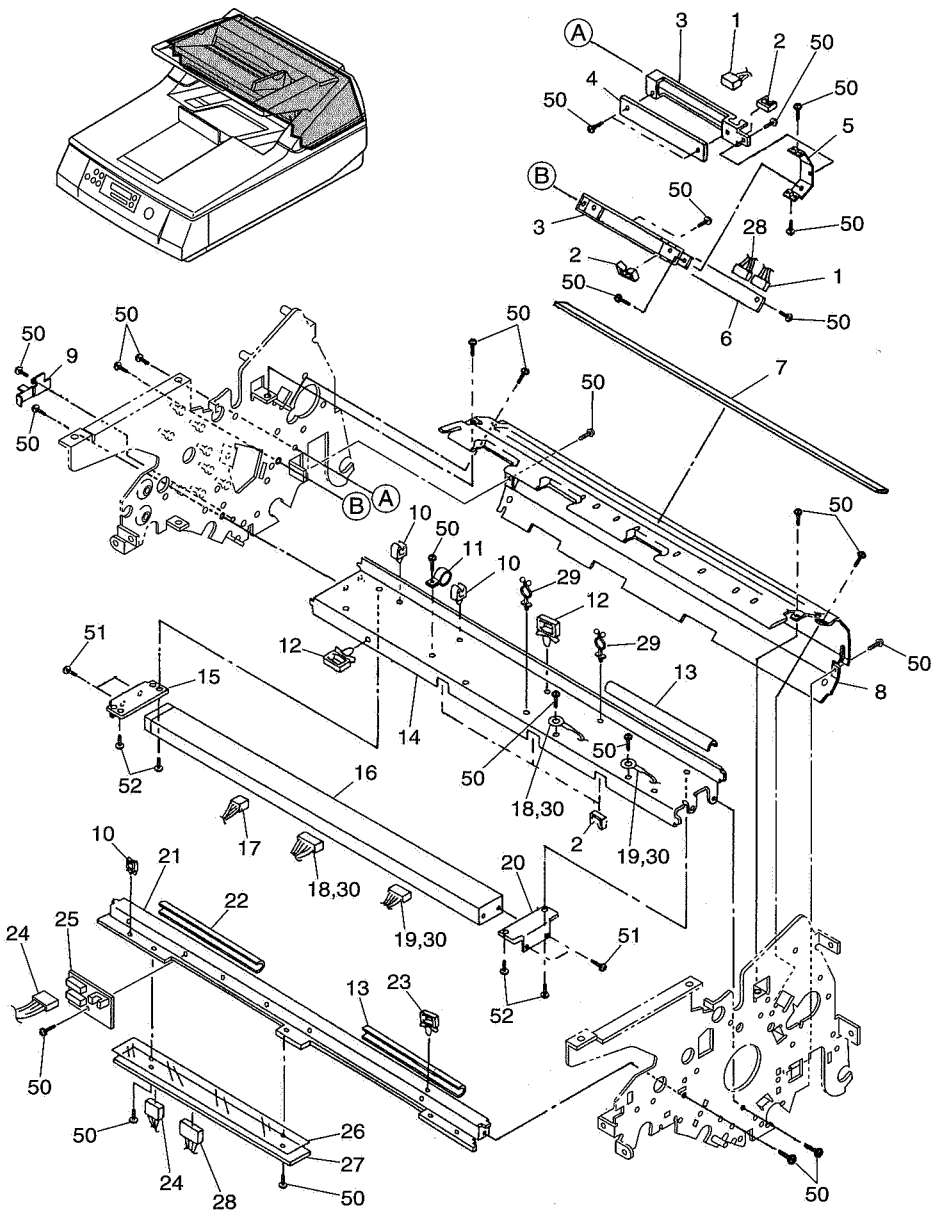
**E03**

FIGURE & KEY NO.	PART NUMBER	R A N K	Q' T Y	DESCRIPTION	REMARKS
203 -	1		12	SPACER スベーサ	
	2		6	GEAR ギア	
	3		3	ROLLER, PITCH ピッチ ローラ	
	4		1	PLATE プレート	
	5		1	SPACER スベーサ	
	6		1	SPRING バネ	
	7		1	LEVER レバー	
	8	N	1	PLATE プレート	
	9		1	GEAR ギア	
	10		1	CLAMP クランプ	
	11		2	CLAMP クランプ	
	12	N	1	CABLE ケーブル	
	13	N	1	CABLE ケーブル	
	14	N	1	CABLE ケーブル	
	15		1	RETARD POSITION SENSOR PCB ASSEMBLY リタード イチ カイロキバン	
	16		1	RELEY (SIDE) PCB ASSEMBLY リレー (ヨコ) カイロキバン	
	17	N	1	CABLE ケーブル	DR-4080U
	18	N	1	PLATE プレート	
	19		1	GEAR ギア	
	20		1	GEAR ギア	
	21		1	GEAR ギア	
	22		1	SPACER スベーサ	
	23		1	GEAR ギア	
	24		1	SPACER スベーサ	
	25	N	1	DAMPER, RUBBER ダンパ	
	26		1	MOTOR, STEPPING モータ (キューシ)	DR-4080U
	MD2-3063-000		1	MOTOR, STEPPING モータ (キューシ)	DR-4580U
	27		1	CLAMP クランプ	
	50		12	RING, E 5 E ガタ トメワ	
	51		7	SCREW ビス	
	52		1	PIN ピン	
	53		1	RING, E 4 E ガタ トメワ	
	54		4	SCREW ビス	

**E04**

# FIGURE 204

## SCANNER UPPER ASSEMBLY-5 スキャナ上部-5



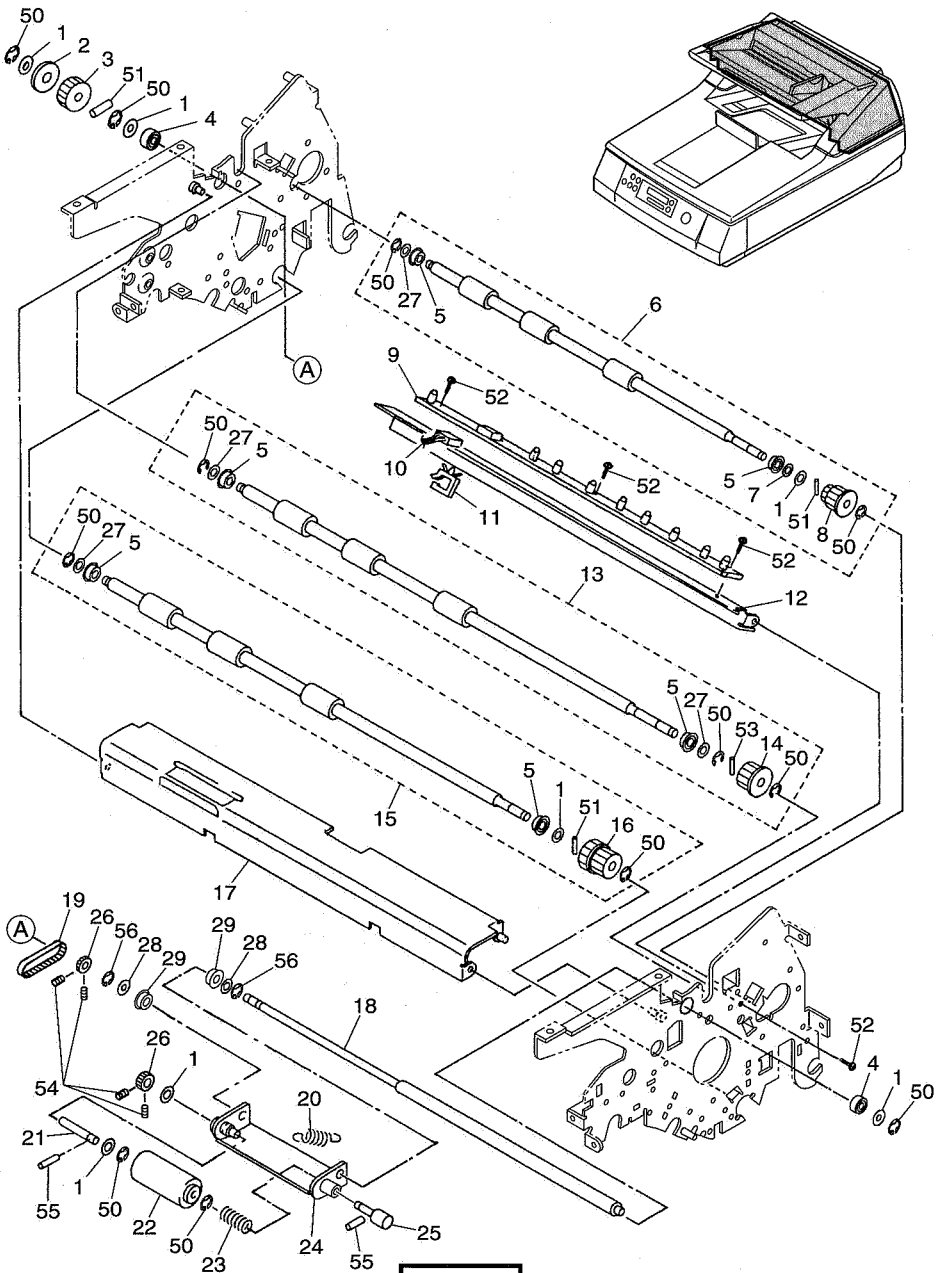
**E05**

FIGURE & KEY NO.	PART NUMBER	R A N K	Q' T Y	DESCRIPTION	REMARKS
204 -	1		1	CABLE ケーブル	
	2		5	CLAMP クランプ	
	3	N	2	PLATE プレート	
	4		1	DOUBL FEED SENSOR (R) PCB ASSEMBLY ジュウソウ (R) カイロキバン	
	5	N	1	PLATE プレート	
6	MD1-0842-000		1	STARTING POSITION SENSOR PCB ASSEMBLY シタンセンサ カイロキバン	
7	MD2-2822-000		1	PAD パッド	
8	MD2-2973-000	N	1	PLATE プレート	
9	MD2-2910-000	N	1	PLATE プレート	
10	MD2-2995-000		3	BUSH ブッシュ	
11	MD2-2714-000		1	CLAMP クランプ	DR-4080U
	MD2-3064-000		1	CLAMP クランプ	DR-4580U
12	MD2-2720-000		2	CLAMP クランプ	
13	MD2-2700-000	N	2	CLAMP クランプ	
14	MD2-2953-000	N	1	PLATE プレート	
15	MD2-2887-000	N	1	PLATE プレート	
16	MD1-0832-000		1	CIS ASSEMBLY CIS	
17	MD2-2832-000	N	1	CABLE ケーブル	DR-4080U
	MD1-0873-000	(1)		CABLE ケーブル	DR-4580U, Fig.202-1
18	MD2-2842-000	N	1	CABLE ケーブル	DR-4080U
19	MD2-2858-000	N	1	CABLE ケーブル	DR-4080U
20	MD2-2886-000	N	1	PLATE プレート	
	MD2-2952-000	N	1	PLATE プレート	
22	MD2-2701-000	N	1	CLAMP クランプ	
23	MD2-2722-000		1	CLAMP クランプ	
24	MD2-2835-000	N	1	CABLE ケーブル	
25	MD1-0849-000		1	DOCUMENT TRAY HOME SENSOR PCB ASSEMBLY ゲンロウダイ ホーム カイロキバン	
26	MD2-2811-000	N	1	SHEET シート	
27	MD1-0846-000		1	DELIVERY SENSOR PCB ASSEMBLY ハイシセンサ カイロキバン	
28	MD2-2834-000	N	(1)	CABLE ケーブル	Fig.203-12
29	MD2-3046-000		2	CLAMP クランプ	
30	MD1-0872-000		1	CABLE ケーブル	DR-4580U
50	MD2-3015-000		29	SCREW ビス	
51	MD2-3028-020		4	SCREW ビス	
52	MD2-3066-000		4	SCREW ビス	

**E06**

# FIGURE 205A

## SCANNER UPPER ASSEMBLY-6 (DR-4080U) スキャナ上部-6(DR-4080U)



**E07**



FIGURE & KEY NO.	PART NUMBER	R A N K	Q' T Y	DESCRIPTION	REMARKS
205A-	1	MD2-2986-000		7 SPACER スベーサ	DR-4080U
	2	MD2-2768-000		1 ROLLER, PITCH ピッチ ローラ	DR-4080U
	3	MD2-2760-000		1 GEAR ギア	DR-4080U
	4	MD2-2695-000		2 SPACER スベーサ	DR-4080U
	5	MD2-2713-000		6 BEARING, BALL ベアリング	DR-4080U
6	MD1-0859-000		1 ROLLER ローラ	DR-4080U	
7	MD2-2988-000		1 SPACER スベーサ	DR-4080U	
8	MD2-2761-000		1 GEAR ギア	DR-4080U	
9	MD1-0845-000		1 SIZE LED PCB ASSEMBLY サイズ LED カイロキバン	DR-4080U	
10	MD2-2834-000	N	(1) CABLE ケーブル	DR-4080U, Fig.203-12	
11	MD2-2722-000		1 CLAMP クランプ	DR-4080U	
12	MD2-2952-000	N	1 PLATE プレート	DR-4080U	
13	MD1-0858-000		1 ROLLER ローラ	DR-4080U	
14	MD2-2932-000		1 GEAR ギア	DR-4080U	
15	MD1-0855-000		1 ROLLER ローラ	DR-4080U	
16	MD2-2762-000		1 GEAR ギア	DR-4080U	
17	MD2-2944-000	N	1 PLATE プレート	DR-4080U	
18	MD2-2746-000	N	1 SHAFT シャフト	DR-4080U	
19	MD2-3041-000		1 BELT, RUBBER ベルト	DR-4080U	
20	MD2-2787-000		1 SPRING バネ	DR-4080U	
21	MD2-2737-000	N	1 SHAFT シャフト	DR-4080U	
22	MD2-2777-000		1 ROLLER ローラ	DR-4080U	
23	MD2-2781-020		1 SPRING バネ	DR-4080U	
24	MD2-2916-000	N	1 PLATE, RETARD プレート	DR-4080U	
25	MD2-2736-000	N	1 PIN ピン	DR-4080U	
26	MD2-3040-000		2 PULLEY プーリ	DR-4080U	
27	MD2-2987-000		4 SPACER スベーサ	DR-4080U	
28	MD2-2989-000		2 SPACER スベーサ	DR-4080U	
29	MD2-2711-000		2 BEARING, BALL ベアリング	DR-4080U	
50	MD2-3021-000		12 RING, E 5 E ガタ トメワ	DR-4080U	
51	MD2-2999-000		3 PIN ピン	DR-4080U	
52	MD2-3015-000		5 SCREW ビス	DR-4080U	
53	MD2-3000-000		1 PIN ピン	DR-4080U	
54	MD2-3042-000		4 SCREW ビス	DR-4080U	
55	MD2-3001-000		2 PIN ピン	DR-4080U	

E08

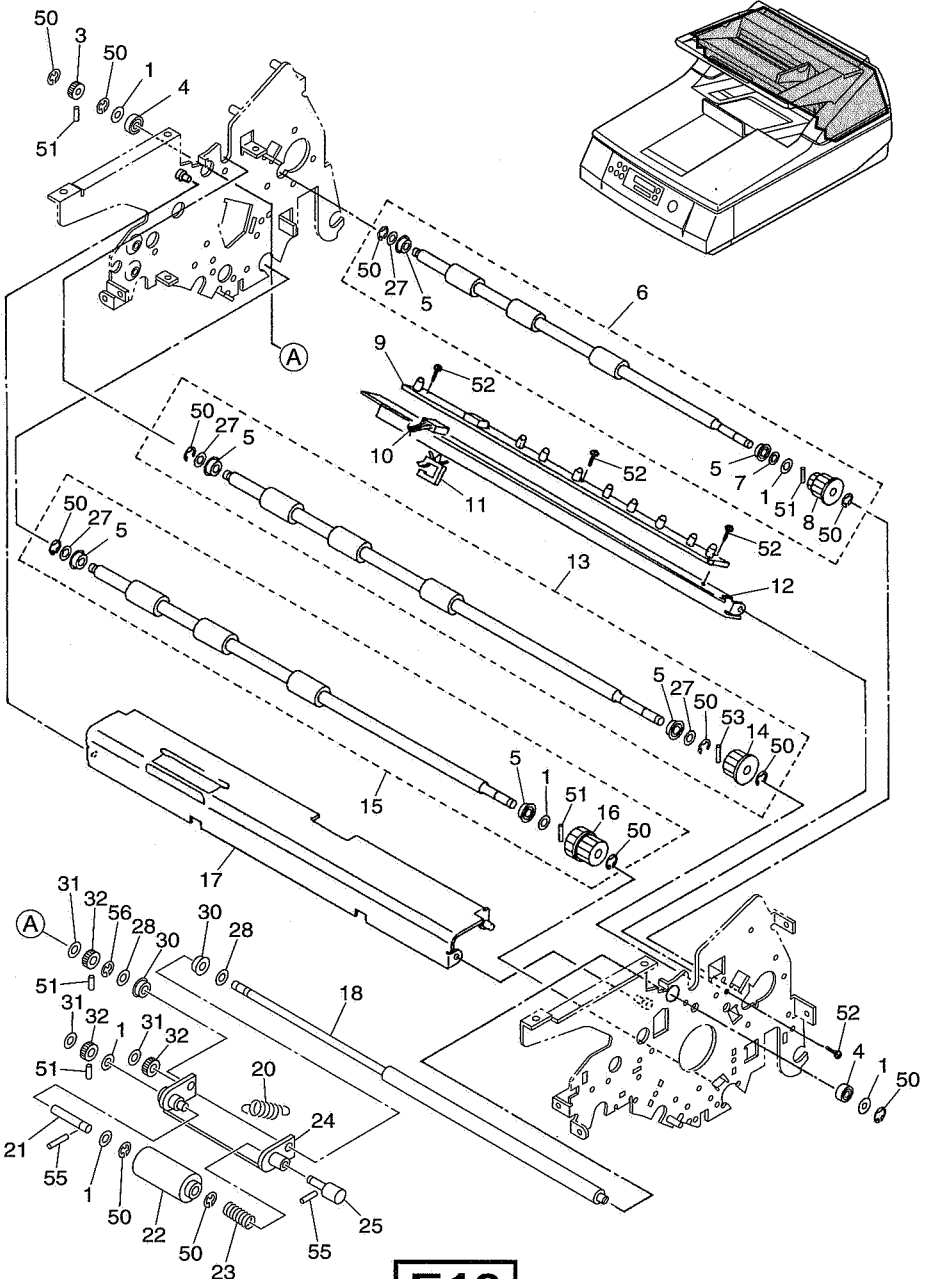
FIGURE & KEY NO.	PART NUMBER	R A N K	Q' T Y	DESCRIPTION	REMARKS
205A- 56	MD2-3022-000		2	RING, E 6 E ガタ トメワ	DR-4080U

**E09**



# FIGURE 205B

## SCANNER UPPER ASSEMBLY-6 (DR-4580U) スキャナ上部-6(DR-4580U)



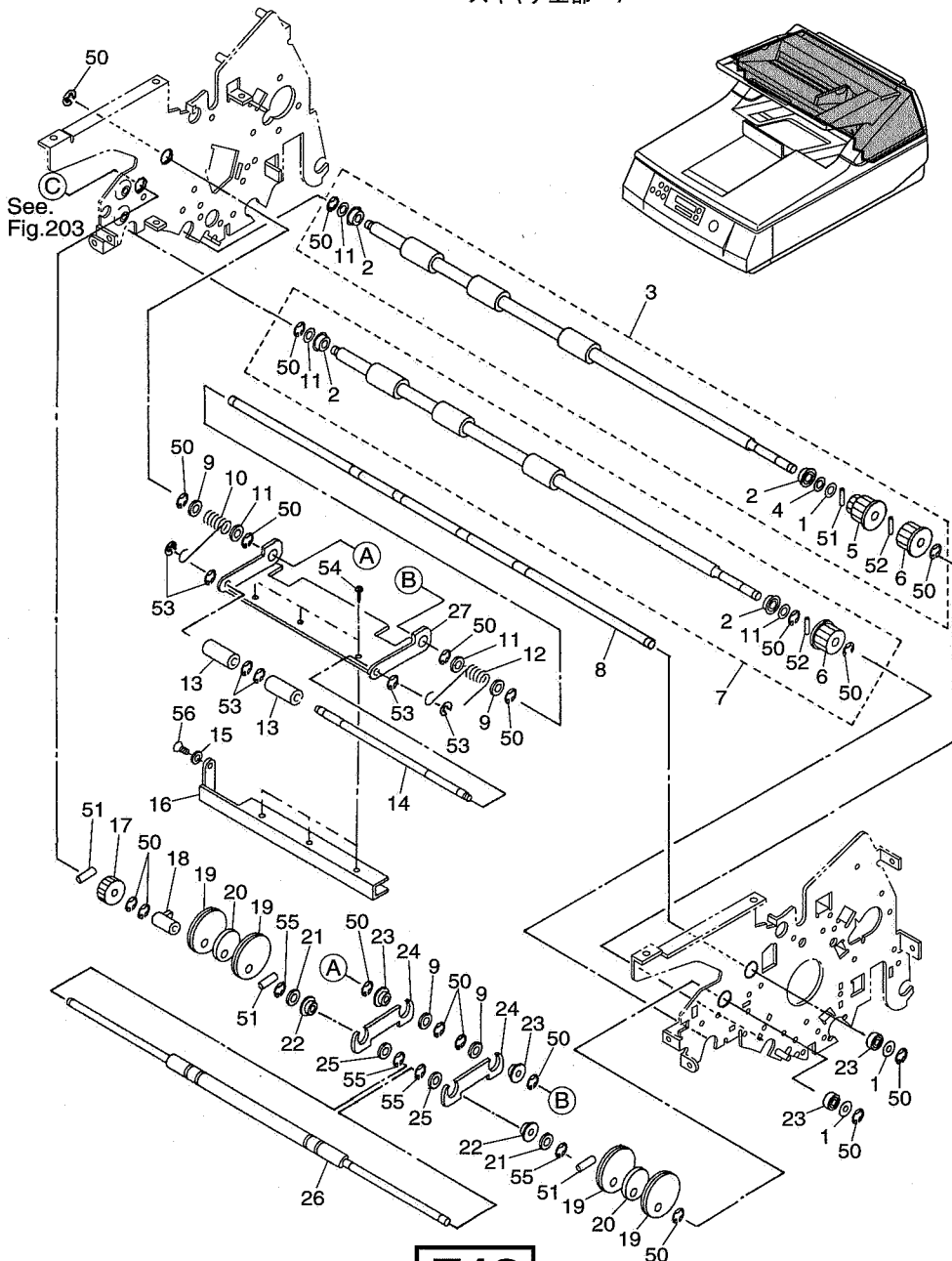
**E10**

FIGURE & KEY NO.	PART NUMBER	R A N K	Q' T Y	DESCRIPTION	REMARKS
205B-	1		6	SPACER スベ－サ	DR-4580U
	2		1	ROLLER, PITCH ピッチ ローラ	DR-4580U
	3		1	GEAR ギア	DR-4580U
	4		2	SPACER スベ－サ	DR-4580U
	5		6	BEARING, BALL ベアリング	DR-4580U
6	MD1-0865-000		1	ROLLER ローラ	DR-4580U
7	MD2-2988-000		1	SPACER スベ－サ	DR-4580U
8	MD2-2761-000		1	GEAR ギア	DR-4580U
9	MD1-0845-000		1	SIZE LED PCB ASSEMBLY サイズ LED カイロキバン	DR-4580U
10	MD2-2834-000	N	(1)	CABLE ケーブル	DR-4580U, Fig.203-12
11	MD2-2722-000		1	CLAMP クランプ	DR-4580U
12	MD2-2952-000	N	1	PLATE プレート	DR-4580U
13	MD1-0866-000		1	ROLLER ローラ	DR-4580U
14	MD2-2932-000		1	GEAR ギア	DR-4580U
15	MD1-0867-000		1	ROLLER ローラ	DR-4580U
16	MD2-2762-000		1	GEAR ギア	DR-4580U
17	MD2-2944-000	N	1	PLATE プレート	DR-4580U
18	MD2-3068-000	N	1	SHAFT シャフト	DR-4580U
20	MD2-2787-000		1	SPRING バネ	DR-4580U
21	MD2-3069-000	N	1	SHAFT シャフト	DR-4580U
22	MD2-2777-000		1	ROLLER ローラ	DR-4580U
23	MD2-2781-020		1	SPRING バネ	DR-4580U
24	MD2-3070-000	N	1	PLATE, RETARD プレート	DR-4580U
25	MD2-2736-000	N	1	PIN ピン	DR-4580U
27	MD2-2987-000		4	SPACER スベ－サ	DR-4580U
28	MD2-2989-000		2	SPACER スベ－サ	DR-4580U
30	MD2-3072-000		2	SPACER スベ－サ	DR-4580U
31	MD2-3073-000		3	SPACER スベ－サ	DR-4580U
32	MD2-3071-000		3	GEAR ギア	DR-4580U
50	MD2-3021-000		11	RING, E 5 E ガタ トメフ	DR-4580U
51	MD2-2999-000		5	PIN ピン	DR-4580U
52	MD2-3015-000		5	SCREW ビス	DR-4580U
53	MD2-3000-000		1	PIN ピン	DR-4580U
55	MD2-3001-000		2	PIN ピン	DR-4580U
56	MD2-3022-000		1	RING, E 6 E ガタ トメフ	DR-4580U

E11

# FIGURE 206

## SCANNER UPPER ASSEMBLY-7 スキャナ上部-7



**E12**

FIGURE & KEY NO.	PART NUMBER	R A N K	Q' T Y	DESCRIPTION	REMARKS
206 -	1 MD2-2986-000		3	SPACER スベーサ	
	2 MD2-2713-000		4	BEARING, BALL ベアリング	DR-4080U
	MD2-3067-000		4	BEARING, BALL ベアリング	DR-4580U
	3 MD1-0854-000		1	ROLLER ローラ	DR-4080U
	MD1-0868-000		1	ROLLER ローラ	DR-4580U
4	MD2-2988-000		1	SPACER スベーサ	
5	MD2-2761-000		1	GEAR ギア	
6	MD2-2932-000		2	GEAR ギア	
7	MD1-0857-000		1	ROLLER ローラ	DR-4080U
	MD1-0869-000		1	ROLLER ローラ	DR-4580U
8	MD2-2744-000	N	1	SHAFT シャフト	
9	MD2-2698-000		4	SPACER スベーサ	
10	MD2-2784-000		1	SPRING バネ	
11	MD2-2987-000		5	SPACER スベーサ	
12	MD2-2783-000		1	SPRING バネ	
13	MD2-2771-000		2	ROLLER ローラ	
14	MD2-2751-000	N	1	SHAFT シャフト	
15	MD2-2992-000		1	SPACER スベーサ	
16	MD2-2907-000	N	1	PLATE プレート	
17	MD2-2760-000		1	GEAR ギア	
18	MD2-2821-000		1	LEVER レバー	
19	MD2-2767-000		4	PLATE, FRINGE フランジ	
20	MD2-2766-000		2	SPACER スベーサ	
21	MD2-2989-000		2	SPACER スベーサ	
22	MD2-2711-000		2	BEARING, BALL ベアリング	
23	MD2-2695-000		4	SPACER スベーサ	
24	MD2-2921-000	N	2	PLATE プレート	
25	MD2-2699-000		2	SPACER スベーサ	
26	MD2-2745-000	N	1	SHAFT シャフト	
27	MD2-2898-000	N	1	PLATE プレート	
50	MD2-3021-000		19	RING, E 5 E ガタ トメワ	
51	MD2-2999-000		4	PIN ピン	
52	MD2-3000-000		2	PIN ピン	
53	MD2-3020-000		6	RING, E 4 E ガタ トメワ	
54	MD2-3015-000		3	SCREW ビス	

E13

FIGURE & KEY NO.	PART NUMBER	R A N K	Q T Y	DESCRIPTION	REMARKS
206 - 55	MD2-3022-000		4	RING, E 6	
56	MD2-3005-000		1	E ガタ トメワ SCREW ビス	

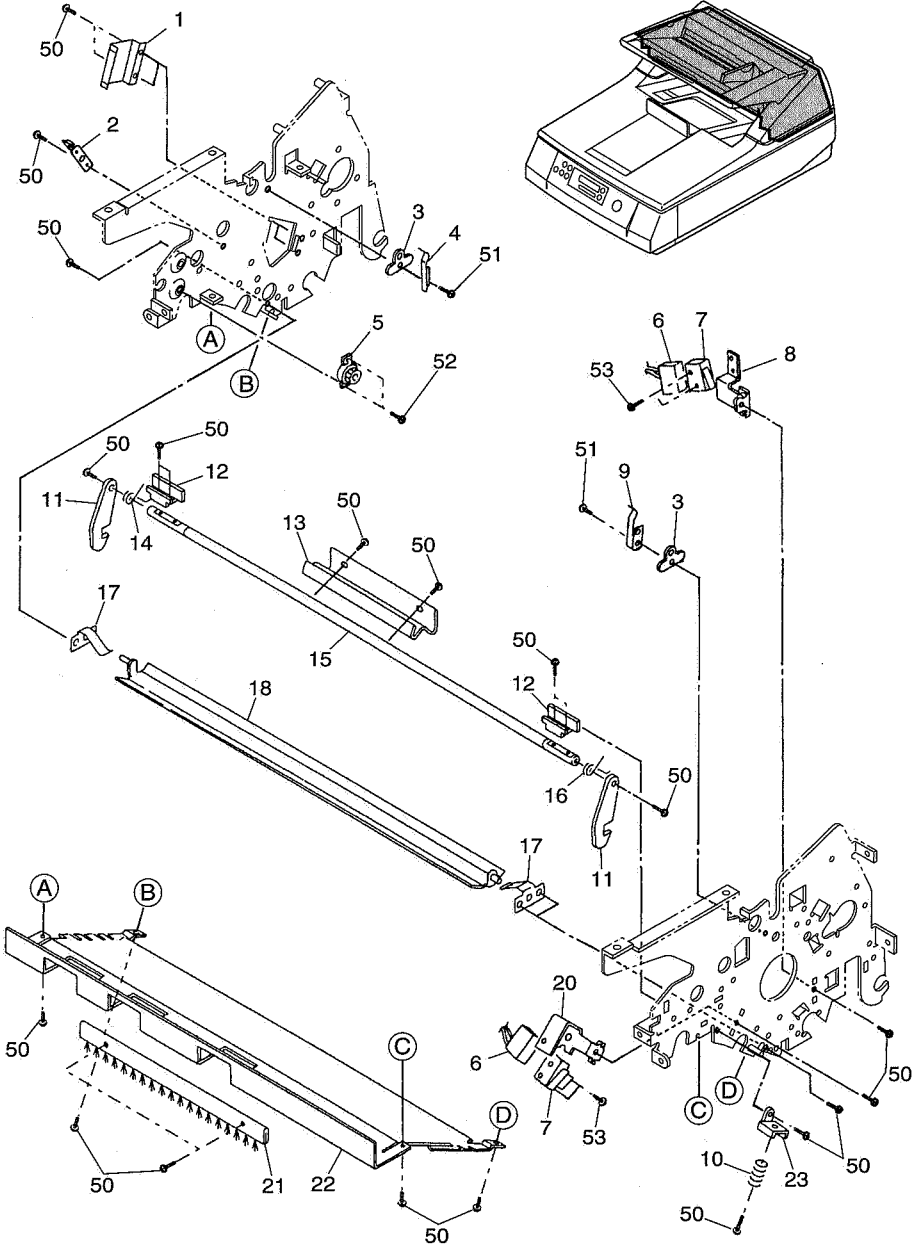
**E14**





# FIGURE 207

## SCANNER UPPER ASSEMBLY-8 スキャナ上部-8



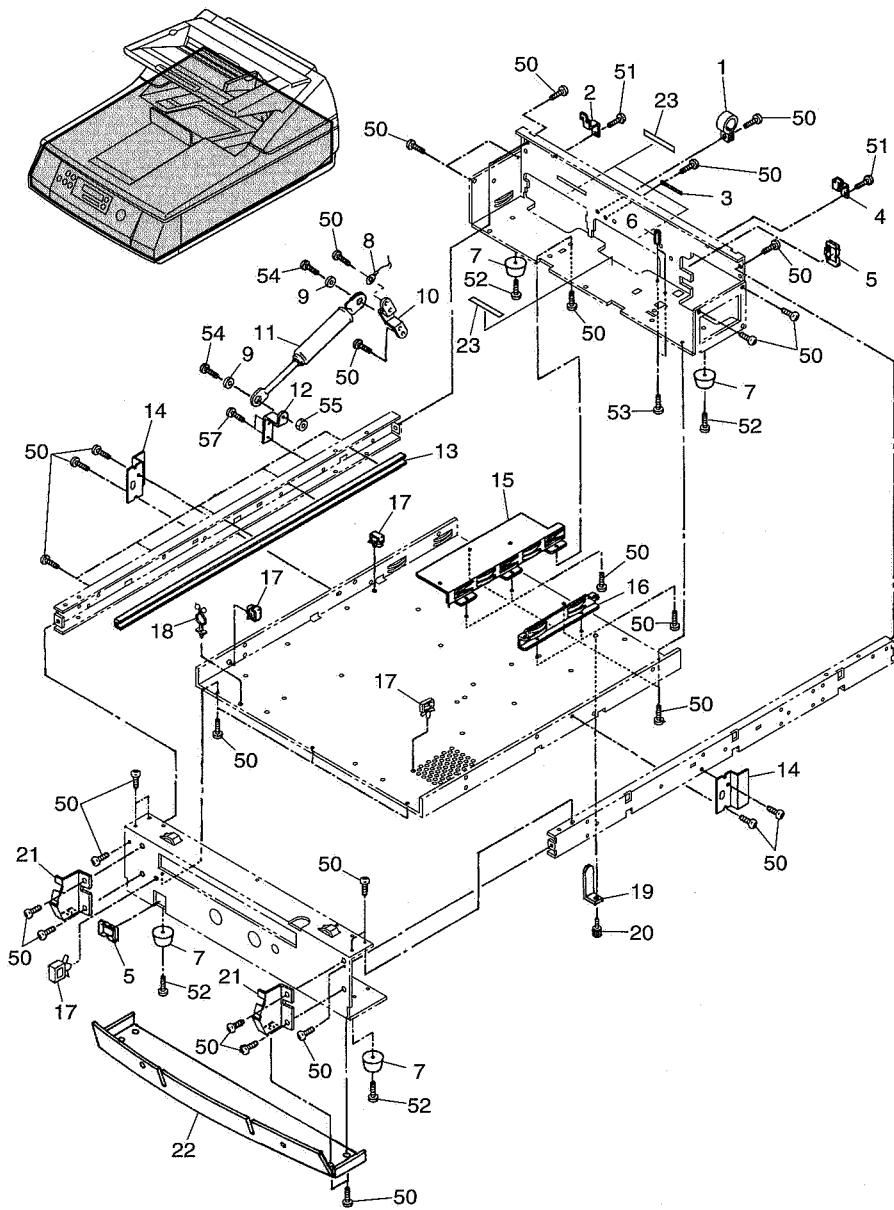
**F01**

FIGURE & KEY NO.	PART NUMBER	R A N K	Q' T Y	DESCRIPTION	REMARKS
207 -	1 MD2-2817-000	N	1	PLATE プレート	
	2 MD2-2967-000		1	SPRING バネ	
	3 MD2-2903-000	N	1	PLATE プレート	
	4 MD2-2780-000		1	PLATE, LOCK プレート	
	5 MD2-2724-000		1	DAMPER, PL ダンパ	
6	MD2-2855-000	N	1	CABLE ケーブル	DR-4080U
	MD1-0873-000	(1)	1	CABLE ケーブル	DR-4580U, Fig.201-1
7	MD2-2694-020		2	MICRO SWITCH マイクロ スイッチ	DR-4080U
	MD2-3076-000		2	MICRO SWITCH マイクロ スイッチ	DR-4580U
8	MD2-2893-000	N	1	PLATE プレート	
9	MD2-2779-000		1	PLATE, LOCK プレート	
10	MD2-2796-000		1	SPRING バネ	
11	MD2-2961-000	N	2	LEVER, RELEASE リリース レバー	
12	MD2-2957-000	N	2	PLATE プレート	
13	MD2-2956-000	N	1	PLATE プレート	
14	MD2-2795-000		1	SPRING バネ	
15	MD2-2753-000	N	1	SHAFT シャフト	
16	MD2-2794-000		1	SPRING バネ	
17	MD2-2964-020		2	PLATE, GROUND プレート	
18	MD2-2949-020		1	PLATE プレート	DR-4080U
	MD2-3077-000		1	PLATE, BLACK プレート (クロ)	DR-4580U
20	MD2-2896-000	N	1	PLATE プレート	
21	MD2-2919-000	N	1	ELEMENATOR, STATIC ジョデンキ	
22	MD2-2937-000	N	1	PLATE プレート	
23	MD2-2901-000	N	1	PLATE プレート	
50	MD2-3015-000		25	SCREW ビス	
51	MD2-3006-000		2	SCREW, TAPPING ビス	
52	MD2-3026-000		2	SCREW ビス	
53	MD2-3027-000		4	SCREW ビス	

**F02**

# FIGURE 300

## SCANNER LOWER ASSEMBLY-1 スキャナ下部-1



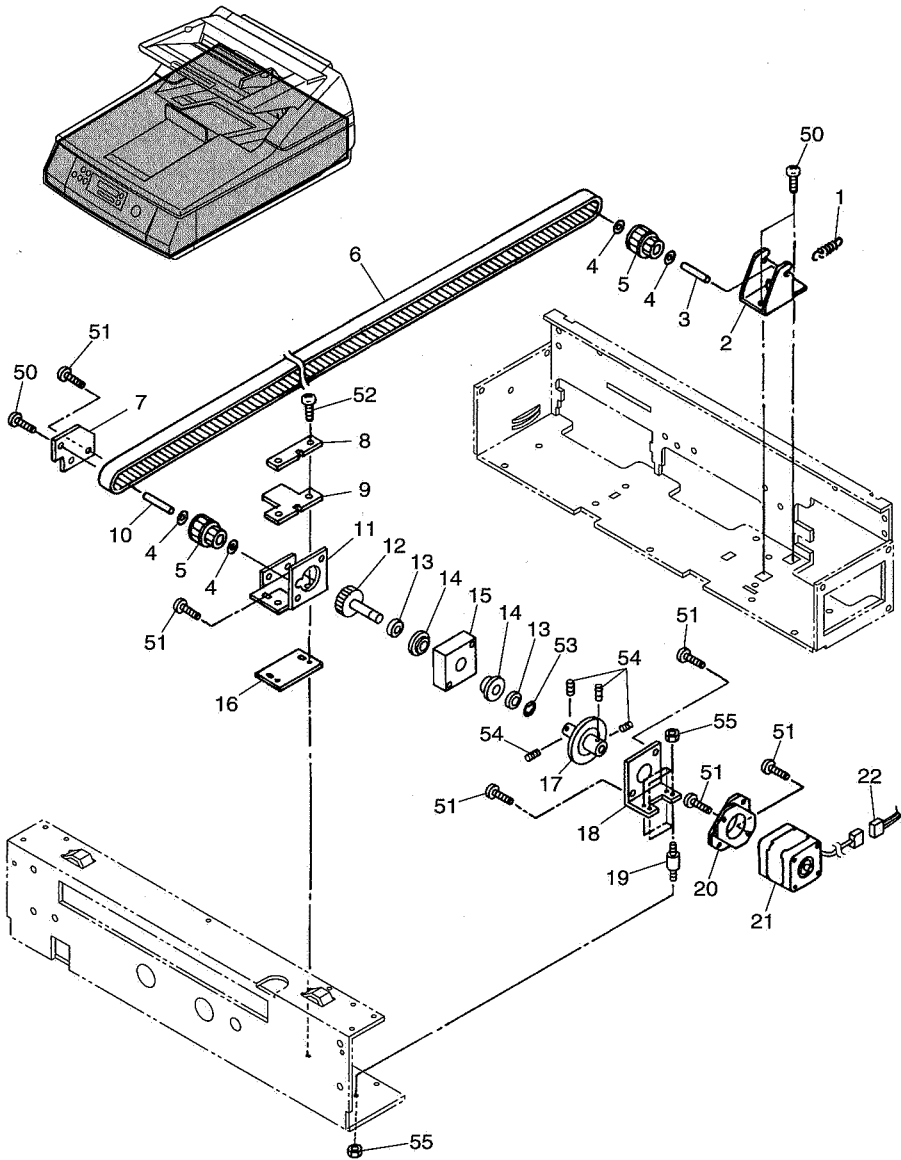
**F03**

FIGURE & KEY NO.	PART NUMBER	R A N K	Q' T Y	DESCRIPTION	REMARKS
300 -	1 MD2-2687-000		1	CLAMP クランプ	DR-4080U
	MD2-3064-000		1	CLAMP クランプ	DR-4580U
	2 MD2-2820-000	N	1	PLATE プレート	
	3 MD2-2703-000		1	CLIP クリップ	
	4 MD2-2819-000	N	1	PLATE プレート	
	5 MD2-2709-000		2	CLAMP クランプ	
	6 MD2-2690-000	N	2	SPACER スペーサ	
	7 MD2-2696-000	N	4	FOOT, RUBBER ゴム アン	DR-4080U
	MD2-3079-000		4	FOOT, RUBBER ゴム アン	DR-4580U
	8 MD2-2861-000	N	1	WIRE, GROUNDING ワイヤ	
	9 MD2-2814-000	N	2	SPACER スペーサ	
	10 MD2-2958-000	N	1	PLATE プレート	
	11 MD2-3037-000		1	DAMPER, METAL ダンパ	
	12 MD2-2940-000	N	1	PLATE プレート	
	13 MD2-2933-000	N	1	PLATE プレート	
	14 MD2-2943-000	N	2	PLATE プレート	
	15 MD2-2935-000	N	1	PLATE プレート	
	16 MD2-2936-000	N	1	PLATE プレート	
	17 MD2-2720-000		4	CLAMP クランプ	
	18 MD2-2725-000		1	CLAMP クランプ	
	19 MD2-2934-000	N	1	PLATE プレート	
	20 MD2-2800-000		1	SCREW ビス	
	21 MD2-2677-000	N	2	PLATE プレート	
	22 MD2-2678-000	N	1	PLATE プレート	
	23 MD2-3047-000	N	3	SPACER スペーサ	220-240V
	50 MD2-3015-000		43	SCREW ビス	
	51 MD2-3009-000		2	SCREW, TAPPING ビス	
	52 MD2-3011-000		4	SCREW ビス	DR-4080U
	MD2-3080-000		4	SCREW ビス	DR-4580U
	53 MD2-3030-000		2	SCREW ビス	
	54 MD2-3034-000		2	SCREW ビス	
	55 MD2-2998-000		1	NUT ナット	
	57 MD2-3035-000		2	SCREW ビス	

**F04**

# FIGURE 301

## SCANNER LOWER ASSEMBLY-2 スキャナ下部-2



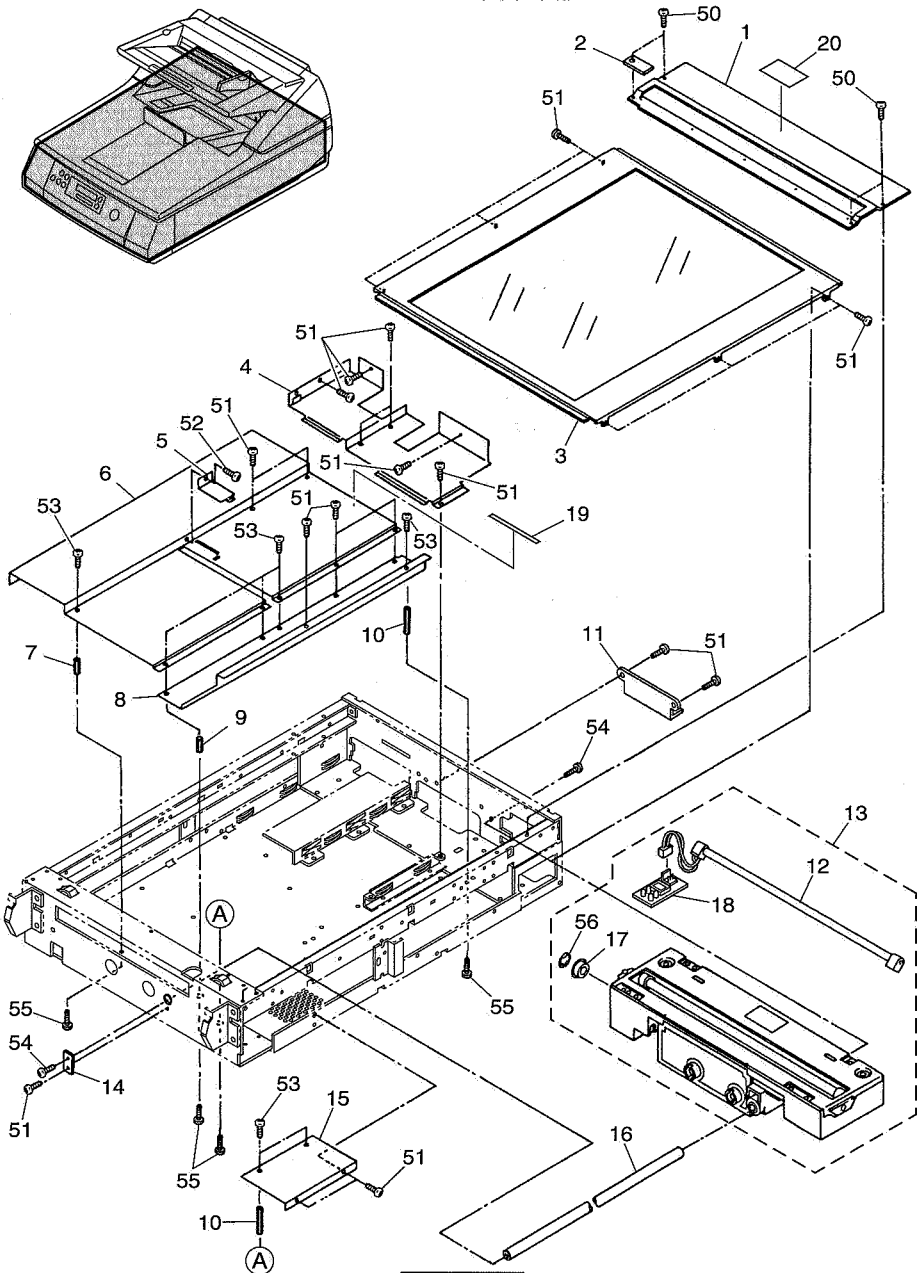
**F05**

FIGURE & KEY NO.	PART NUMBER	R A N K	Q T Y	DESCRIPTION	REMARKS
301 -	1 MD2-2782-000		1	SPRING バネ	
	2 MD2-2889-000	N	1	PLATE プレート	
	3 MD2-2743-000	N	1	SHAFT シャフト	
	4 MD2-2987-000		4	SPACER スペーサ	
	5 MD2-2931-000		2	PULLEY プーリ	
6 MD2-2680-000		1	BELT, RUBBER ベルト		
7 MD2-2897-000	N	1	PLATE プレート		
8 MD2-2912-000	N	1	PLATE プレート		
9 MD2-2812-000	N	1	PLATE, RUBBER ゴム イタ		
10 MD2-2742-000	N	1	SHAFT シャフト		
11 MD2-2888-000	N	1	PLATE プレート		
12 MD2-2754-000	N	1	SHAFT シャフト		
13 MD2-2983-000		2	SPACER スペーサ		
14 MD2-2712-000		2	BEARING, BALL ベアリング		
15 MD2-2920-000	N	1	HOLDER, SHAFT ホルダ		
16 MD2-2813-000	N	1	PLATE, RUBBER ゴム イタ		
17 MD2-2704-000		1	SHAFT, COUPLING シャフト		
18 MD2-2911-000	N	1	PLATE プレート		
19 MD2-2978-000		4	MOUNT マウント		
20 MD2-2723-000	N	1	MOUNT, MOTOR モータ マウント	DR-4080U	
	MD2-3081-000		1	MOUNT, MOTOR モータ マウント	DR-4580U
21	MD2-2681-000		1	MOTOR, STEPPING モータ (キャリッジ)	DR-4080U
	MD2-3082-000		1	MOTOR, STEPPING モータ (キャリッジ)	DR-4580U
22	MD2-2853-000	N	1	CABLE ケーブル	DR-4080U
50	MD2-3015-000		3	SCREW ビス	
51	MD2-3031-000		8	SCREW ビス	
52	MD2-3011-000		2	SCREW ビス	
53	MD2-3020-000		1	RING, E 4 E ガタ トメワ	
54	MD2-3024-000		4	SCREW ビス	
55	MD2-2997-000		8	NUT ナット	

**F06**

FIGURE 302

SCANNER LOWER ASSEMBLY-3  
スキャナ下部-3



**F07**

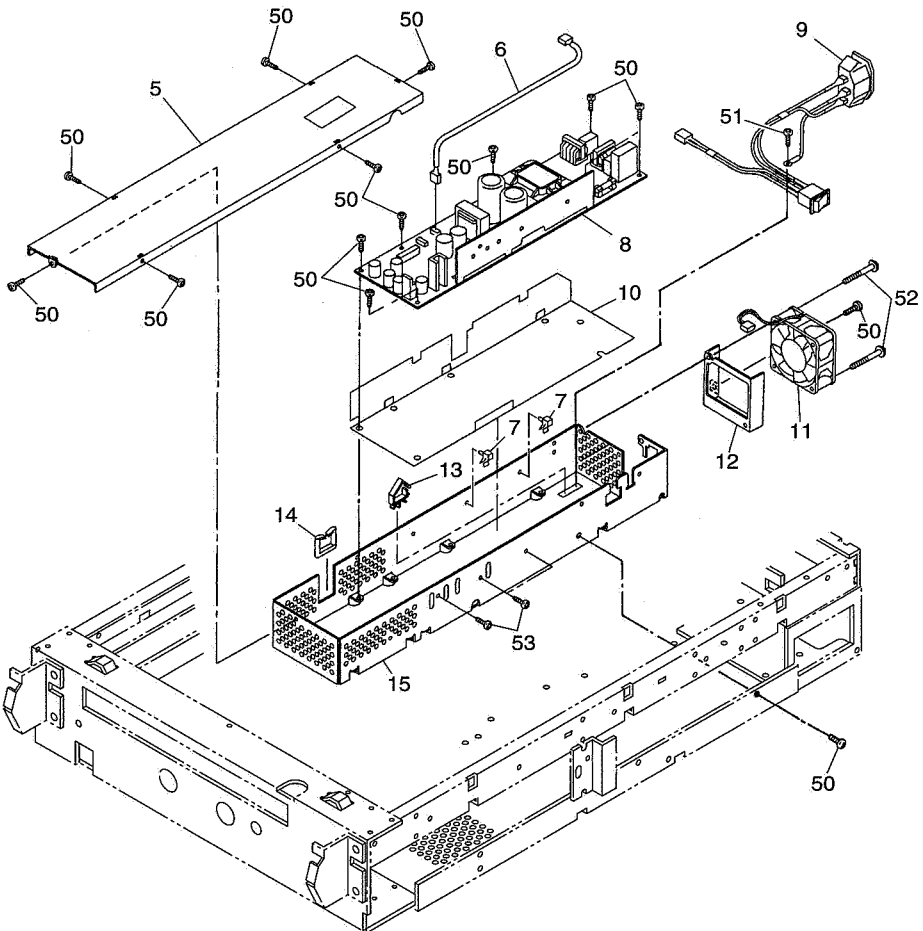
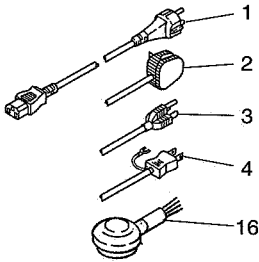
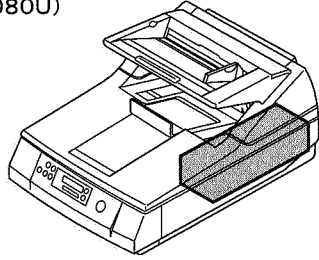


FIGURE & KEY NO.	PART NUMBER	R A N K	Q' T Y	DESCRIPTION	REMARKS
302 -	1		1	GLASS ASSEMBLY, ADF ADF ガラス	100V,120V
			1	GLASS ASSEMBLY, ADF ADF ガラス	220-240V
	2		1	SHEET シート	
	3		1	GLASS ASSEMBLY, FB FB ガラス	100V,120V
			1	GLASS ASSEMBLY, FB FB ガラス	220-240V
	4	MD2-2885-000	N	1	PLATE プレート
5	MD2-2815-000	N	1	PLATE プレート	
6	MD2-2882-000	N	1	PLATE プレート	
7	MD2-2692-000	N	1	SPACER スペーサ	
8	MD2-2883-000	N	1	PLATE プレート	
9	MD2-2691-000	N	3	SPACER スペーサ	
10	MD2-2693-000	N	3	SPACER スペーサ	
11	MD2-2906-000	N	1	PLATE プレート	
12	MD2-2702-000		1	LAMP ランプ	
13	MD1-0860-000		1	CARRIAGE ASSEMBLY キャリッジ	100V, 120V
	MD1-0870-000		1	CARRIAGE ASSEMBLY キャリッジ	220-240V
14	MD2-2890-000	N	1	PLATE プレート	
15	MD2-2884-000	N	1	PLATE プレート	
16	MD2-2741-000	N	1	SHAFT シャフト	
17	MD2-2913-000		1	BEARING, BALL ベアリング	
18	MD1-0871-000		1	LAMP DRIVE PCB ASSEMBLY ランプドライブ カイロキバン	
19	MD2-3050-000	N	1	SPACER スペーサ	220-240V
20	MD2-3051-000		1	LABEL ラベル	
50	MD2-3016-000		4	SCREW ビス	
51	MD2-3015-000		22	SCREW ビス	
52	MD2-3008-000		1	SCREW, TAPPING ビス	
53	MD2-3029-000		7	SCREW ビス	
54	MD2-3035-000		2	SCREW ビス	
55	MD2-3030-000		7	SCREW ビス	
56	MD2-3019-000		1	RING, E 3 E ガタ トメワ	

**F08**

# FIGURE 400A

## DC POWER SUPPLY ASSEMBLY (DR-4080U) 電源部(DR-4080U)



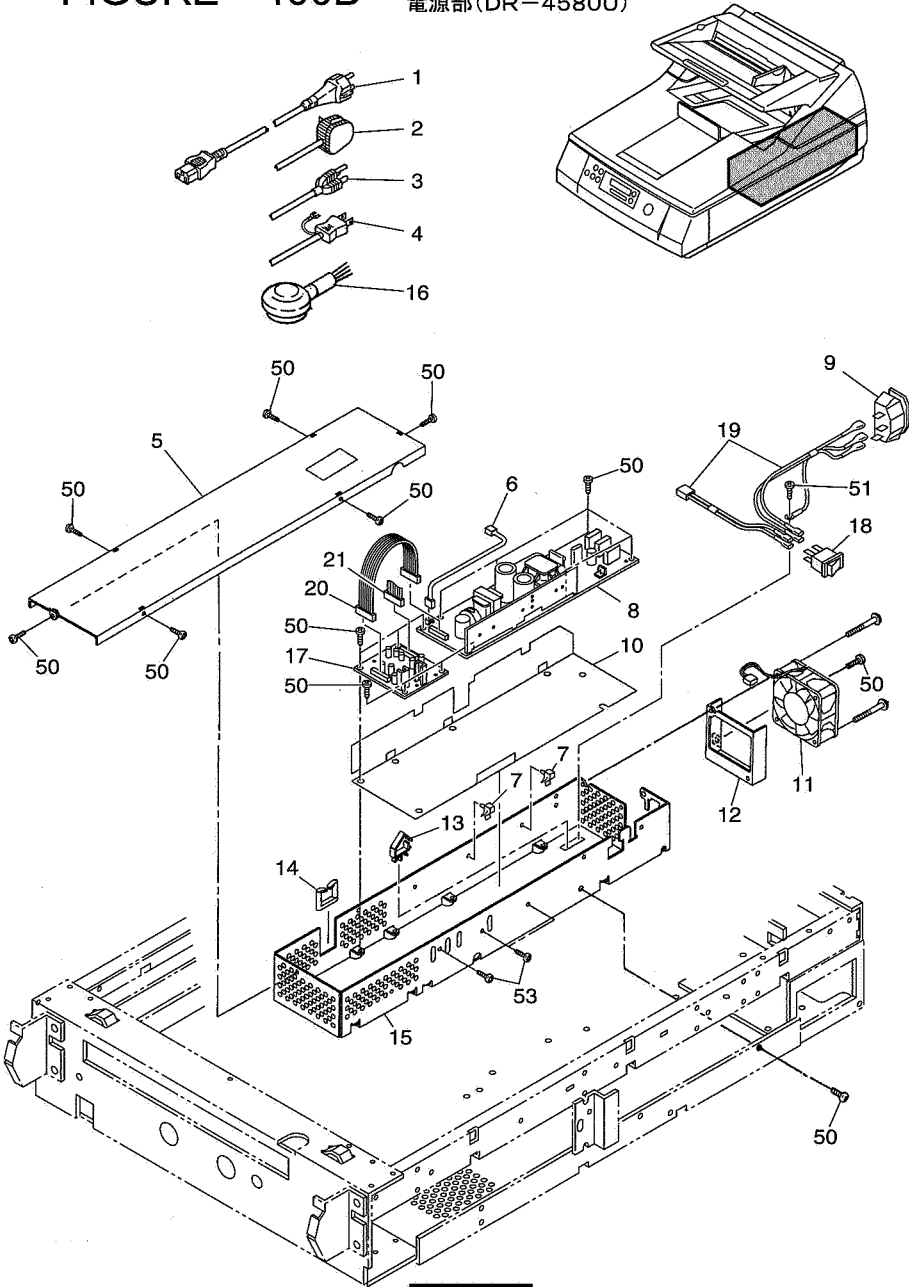
**F09**

FIGURE & KEY NO.	PART NUMBER	R A N K	Q' T Y	DESCRIPTION	REMARKS
400A-	1		1	POWER CORD デンゲン コード	DR-4080U, 220-240V
	2		1	POWER CORD デンゲン コード	DR-4080U, 220-240V
	3		1	POWER CORD デンゲン コード	DR-4080U, 120V
	4		1	POWER CORD デンゲン コード	DR-4080U, 100V
	5	N	1	PLATE プレート	DR-4080U
6	MD2-2859-000	N	1	CABLE ケーブル	DR-4080U
7	MD2-3038-000		2	CLAMP クランプ	DR-4080U
8	MD1-0853-000		1	DC POWER SUPPLY PCB ASSEMBLY DC デンゲン カイロキバン	DR-4080U
9	MD1-0861-000		1	INLLET, AC インレット	DR-4080U
10	MD2-2922-000	N	1	SHEET シート	DR-4080U
11	MD2-2828-000		1	FAN ファン	DR-4080U
12	MD2-2971-000	N	1	PLATE プレート	DR-4080U
13	MD2-2721-000		1	CLAMP クランプ	DR-4080U
14	MD2-2708-000		1	CLAMP クランプ	DR-4080U
15	MD2-2892-000	N	1	PLATE プレート	DR-4080U
16	MD2-2806-000		1	BLOWER ブローア	DR-4080U
50	MD2-3015-000		15	SCREW ビス	DR-4080U
51	MD2-3033-000		1	SCREW ビス	DR-4080U
52	MD2-3014-000		2	SCREW ビス	DR-4080U
53	MD2-3031-000		3	SCREW ビス	DR-4080U

**F10**

# FIGURE 400B

## DC POWER SUPPLY ASSEMBLY (DR-4580U) 電源部 (DR-4580U)



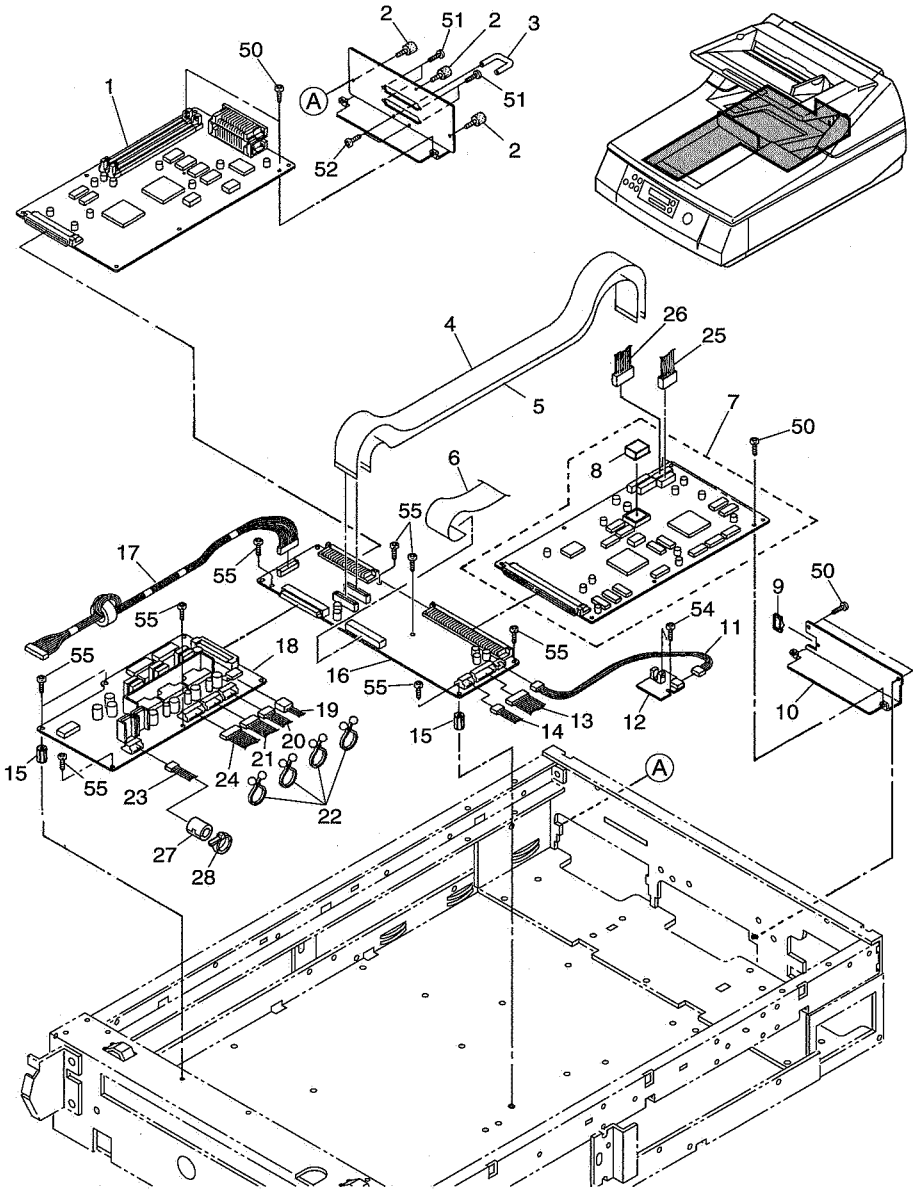
**F11**

FIGURE & KEY NO.	PART NUMBER	R A N K	Q' T Y	DESCRIPTION	REMARKS
400B-	1 MD2-2825-000		1	POWER CORD デンゲン コード	DR-4580U, 220-240V
	2 MD2-2826-000		1	POWER CORD デンゲン コード	DR-4580U, 220-240V
	3 MD2-2827-000		1	POWER CORD デンゲン コード	DR-4580U, 120V
	4 MD2-2706-000		1	POWER CORD デンゲン コード	DR-4580U, 100V
	5 MD2-2881-000	N	1	PLATE プレート	DR-4580U
6 MD2-3083-000	N	1	CABLE ケーブル	DR-4580U	
7 MD2-3038-000		2	CLAMP クランプ	DR-4580U	
8 MD1-0874-000		1	DC POWER SUPPLY PCB ASSEMBLY DC デンゲン カイロキバン	DR-4580U	
9 MD1-0875-000		1	INLET, AC インレット	DR-4580U	
10 MD2-3065-000	N	1	SHEET シート	DR-4580U	
11 MD2-2828-000		1	FAN ファン	DR-4580U	
12 MD2-2971-000	N	1	PLATE プレート	DR-4580U	
13 MD2-2721-000		1	CLAMP クランプ	DR-4580U	
14 MD2-2708-000		1	CLAMP クランプ	DR-4580U	
15 MD2-3075-000	N	1	PLATE プレート	DR-4580U	
16 MD2-2806-000		1	BLOWER ブローア	DR-4580U	
17 MD1-0876-000		1	DC/DC PCB ASSEMBLY DC/DC カイロ キバン	DR-4580U	
18 MD2-3084-000		1	AC SWITCH AC スイッチ	DR-4580U	
19 MD1-0878-000		1	CABLE ケーブル	DR-4580U	
20 MD1-0877-000		1	CABLE ケーブル	DR-4580U	
21 MD1-0881-000		(1)	CABLE ケーブル	DR-4580U, Fig.500B-13	
50 MD2-3015-000		19	SCREW ビス	DR-4580U	
51 MD2-3033-000		1	SCREW ビス	DR-4580U	
52 MD2-3014-000		2	SCREW ビス	DR-4580U	
53 MD2-3031-000		3	SCREW ビス	DR-4580U	

F12

# FIGURE 500A

## CONTROL ASSEMBLY (DR-4080U) コントロール部 (DR-4080U)



**G01**

FIGURE & KEY NO.	PART NUMBER	R A N K	Q' T Y	DESCRIPTION	REMARKS
500A-	1 MD1-0834-000	N	1	SCSI PCB ASSEMBLY SCSI カイロキバン	DR-4080U
	2 MD2-2800-000		3	SCREW ビス	DR-4080U
	3 MD2-2686-000		1	HANDLE ハンドル	DR-4080U
	4 MD2-2844-000		1	CABLE, FLAT ケーブル	DR-4080U, 100V,120V
	MD2-3052-000		1	CABLE, FLAT ケーブル	DR-4080U, 220-240V
5	MD2-2843-000		1	CABLE, FLAT ケーブル	DR-4080U, 100V,120V
	MD2-3053-000		1	CABLE, FLAT ケーブル	DR-4080U, 220-240V
6	MD2-2845-000		1	CABLE, FLAT ケーブル	DR-4080U, 100V,120V
	MD2-3054-000		1	CABLE, FLAT ケーブル	DR-4080U, 220-240V
7	MD1-0833-000		1	MAIN CONTROL PCB ASSEMBLY メイン コントロール カイロキバン	DR-4080U
8	MD2-3039-000		1	IC, FLASH-ROM フラッシュ メモリ IC	DR-4080U
9	MD2-2708-000		1	CLAMP クランプ	DR-4080U
10	MD2-2891-000	N	1	PLATE プレート	DR-4080U
11	MD2-2846-000	N	1	CABLE ケーブル	DR-4080U
12	MD1-0838-000		1	CARRIAGE HOME SENSOR PCB ASSEMBLY キャリッジ ホーム カイロキバン	DR-4080U
13	MD2-2856-000	N	1	CABLE ケーブル	DR-4080U
14	MD2-2857-000	N	1	CABLE ケーブル	DR-4080U
15	MD2-2688-000	N	9	SPACER スペーサ	DR-4080U
16	MD1-0836-000		1	MOTHER PCB ASSEMBLY マザー カイロキバン	DR-4080U
17	MD2-2847-000	N	1	CABLE ケーブル	DR-4080U
18	MD1-0835-000		1	DRIVE PCB ASSEMBLY ドライブ カイロキバン	DR-4080U
19	MD2-2852-000	N	1	CABLE ケーブル	DR-4080U
20	MD2-2851-000	N	1	CABLE ケーブル	DR-4080U
21	MD2-2850-000	N	1	CABLE ケーブル	DR-4080U
22	MD2-2993-000		4	CLAMP クランプ	DR-4080U
23	MD2-2848-000	N	1	CABLE ケーブル	DR-4080U
24	MD2-2853-000	N	1	CABLE ケーブル	DR-4080U
25	MD2-2858-000	N	1	CABLE ケーブル	DR-4080U
26	MD2-2842-000	N	1	CABLE ケーブル	DR-4080U
27	MD2-3055-000		1	FILTER, NOISE フェライト コア	DR-4080U
28	MD2-2719-000		1	CLAMP クランプ	DR-4080U
50	MD2-3015-000		6	SCREW ビス	DR-4080U
51	MD2-3003-000		4	SCREW ビス	DR-4080U
52	MD2-3002-000		2	SCREW ビス	DR-4080U
54	MD2-3004-000		2	SCREW ビス	DR-4080U

**G02**

FIGURE & KEY NO.	PART NUMBER	R A N K	Q T Y	DESCRIPTION	REMARKS
500A- 55	MD2-3029-000		9	SCREW ビス	DR-4080U

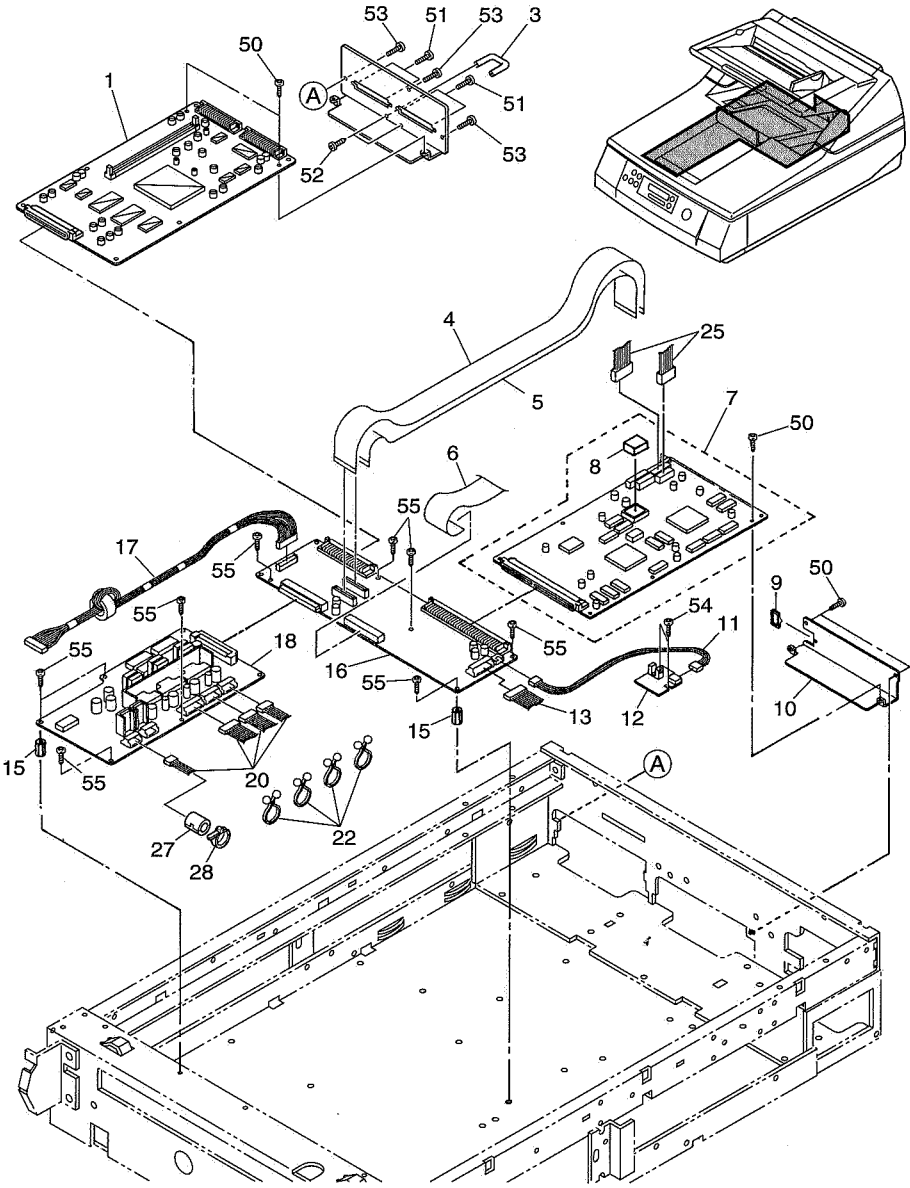
**G03**





# FIGURE 500B

## CONTROL ASSEMBLY (DR-4580U) コントロール部(DR-4580U)



**G04**

FIGURE & KEY NO.	PART NUMBER	RANK	QTY	DESCRIPTION	REMARKS
500B-	1 MD1-0879-000	N	1	SCSI PCB ASSEMBLY SCSI カイロキバン	DR-4580U
	3 MD2-2686-000		1	HANDLE ハンドル	DR-4580U
	4 MD2-2844-000		1	CABLE, FLAT ケーブル	DR-4580U, 100V,120V
	MD2-3052-000		1	CABLE, FLAT ケーブル	DR-4580U, 220-240V
	5 MD2-2843-000		1	CABLE, FLAT ケーブル	DR-4580U, 100V,120V
6	MD2-3053-000	N	1	CABLE, FLAT ケーブル	DR-4580U, 220-240V
	MD2-3085-000		1	CABLE, FLAT ケーブル	DR-4580U, 100V,120V
	MD2-3086-000		1	CABLE, FLAT ケーブル	DR-4580U, 220-240V
	7 MD1-0880-000		1	MAIN CONTROL PCB ASSEMBLY メイン コントロール カイロキバン	DR-4580U
	8 MD2-3087-000		1	IC, FLASH-ROM フラッシュ メモリ IC	DR-4580U
9	MD2-2708-000	N	1	CLAMP クランプ	DR-4580U
	10 MD2-2891-000		1	PLATE プレート	DR-4580U
	11 MD2-2846-000		1	CABLE ケーブル	DR-4580U
	12 MD1-0838-000		1	CARRIAGE HOME SENSOR PCB ASSEMBLY キャリッジ ホーム カイロキバン	DR-4580U
	13 MD2-0881-000		1	CABLE ケーブル	DR-4580U
15	MD2-2688-000	N	9	SPACER スペーサ	DR-4580U
	16 MD1-0882-000		1	MOTHER PCB ASSEMBLY マザー カイロキバン	DR-4580U
	17 MD2-2847-000		1	CABLE ケーブル	DR-4580U
	18 MD1-0883-000		1	DRIVE PCB ASSEMBLY ドライブ カイロキバン	DR-4580U
	20 MD1-0884-000		1	CABLE ケーブル	DR-4580U
22	MD2-2993-000	N	4	CLAMP クランプ	DR-4580U
	25 MD1-0872-000		(1)	CABLE ケーブル	DR-4580U, Fig.204-30
	27 MD2-3055-000		1	FILTER, NOISE フェライト コア	DR-4580U
	28 MD2-2719-000		1	CLAMP クランプ	DR-4580U
	50 MD2-3015-000		6	SCREW ビス	DR-4580U
51	MD2-3003-000	N	4	SCREW ビス	DR-4580U
	52 MD2-3002-000		2	SCREW ビス	DR-4580U
	53 MD2-3017-000		3	SCREW ビス	DR-4580U
	54 MD2-3004-000		2	SCREW ビス	DR-4580U
	55 MD2-3029-000		9	SCREW ビス	DR-4580U

**G05**

# NUMERICAL INDEX-1

## 部品索引表 - 1

PART NO.	FIGURE & KEY NUMBER	Q'TY	PART NO.	FIGURE & KEY NUMBER	Q'TY	PART NO.	FIGURE & KEY NUMBER	Q'TY
FC2-5724-000	104-15	1	FC2-5724-000	104-15	1	MD1-0872-000	204-30	1
						MD1-0873-000	202-01	1
MA2-6421-000	104-12	1	MA2-6421-000	104-12	1	MD1-0874-000	400B-08	1
MA2-6422-000	104-12	1	MA2-6422-000	104-12	1	MD1-0875-000	400B-09	1
MA2-6423-000	104-12	1	MA2-6423-000	104-12	1	MD1-0876-000	400B-17	1
						MD1-0877-000	400B-20	1
MD1-0832-000	204-16	1	MD1-0832-000	204-16	1	MD1-0878-000	400B-19	1
MD1-0833-000	500A-07	1	MD1-0833-000	500A-07	1	MD1-0879-000	500B-01	1
MD1-0834-000	500A-01	1	MD1-0834-000	500A-01	1	MD1-0880-000	500B-07	1
MD1-0835-000	500A-18	1	MD1-0835-000	500A-18	1	MD1-0882-000	500B-16	1
MD1-0836-000	500A-16	1	MD1-0836-000	500A-16	1	MD1-0883-000	500B-18	1
MD1-0837-000	104-08	1	MD1-0837-000	104-08	1	MD1-0884-000	500B-20	1
MD1-0838-000	500A-12	1	MD1-0838-000	500A-12	1	MD1-0885-000	202-02	1
	↓			↓				
	500B-12	1		500B-12	1			
MD1-0839-000	203-15	1	MD1-0839-000	203-15	1	MD2-0881-000	500B-13	1
MD1-0840-000	204-04	1	MD1-0840-000	204-04	1	MD2-2673-000	104-09	1
MD1-0841-000	200-16	1	MD1-0841-000	200-16	1	MD2-2674-000	104-11	1
MD1-0842-000	204-06	1	MD1-0842-000	204-06	1	MD2-2675-000	104-07	1
MD1-0843-000	101-11	1	MD1-0843-000	101-11	1	MD2-2676-000	104-10	1
MD1-0844-000	200-12	1	MD1-0844-000	200-12	1	MD2-2677-000	300-21	2
MD1-0845-000	205A-09	1	MD1-0845-000	205A-09	1	MD2-2678-000	300-22	1
	↓			↓		MD2-2680-000	301-06	1
	205B-09	1		205B-09	1			
MD1-0846-000	204-27	1	MD1-0846-000	204-27	1	MD2-2681-000	301-21	1
MD1-0847-000	103-07	1	MD1-0847-000	103-07	1	MD2-2682-000	203-26	1
MD1-0848-000	203-16	1	MD1-0848-000	203-16	1	MD2-2683-000	202-02	1
MD1-0849-000	204-25	1	MD1-0849-000	204-25	1	MD2-2684-000	202-21	1
MD1-0850-000	100-10	1	MD1-0850-000	100-10	1	MD2-2685-000	202-22	1
MD1-0851-000	103-13	1	MD1-0851-000	103-13	1	MD2-2686-000	500A-03	1
MD1-0852-000	200-02	1	MD1-0852-000	200-02	1	↓	500B-03	1
MD1-0853-000	400A-08	1	MD1-0853-000	400A-08	1	MD2-2687-000	300-01	1
MD1-0854-000	206-03	1	MD1-0854-000	206-03	1	MD2-2688-000	100-16	2
MD1-0855-000	205A-15	1	MD1-0855-000	205A-15	1	↓	500A-15	9
MD1-0856-000	102-01	1	MD1-0856-000	102-01	1	↓	500B-15	9
MD1-0857-000	206-07	1	MD1-0857-000	206-07	1	MD2-2690-000	300-06	2
MD1-0858-000	205A-13	1	MD1-0858-000	205A-13	1	MD2-2691-000	302-09	3
MD1-0859-000	205A-06	1	MD1-0859-000	205A-06	1	MD2-2692-000	302-07	1
MD1-0860-000	302-13	1	MD1-0860-000	302-13	1	MD2-2693-000	302-10	3
MD1-0861-000	400A-09	1	MD1-0861-000	400A-09	1	MD2-2694-020	207-07	2
MD1-0862-020	103-19	1	MD1-0862-020	103-19	1	MD2-2695-000	203-24	1
MD1-0864-000	102-01	1	MD1-0864-000	102-01	1	↓	205A-04	2
MD1-0865-000	205B-06	1	MD1-0865-000	205B-06	1	↓	205B-04	2
MD1-0866-000	205B-13	1	MD1-0866-000	205B-13	1	↓	206-23	4
MD1-0867-000	205B-15	1	MD1-0867-000	205B-15	1	MD2-2696-000	300-07	4
MD1-0868-000	206-03	1	MD1-0868-000	206-03	1	MD2-2697-000	103-05	2
MD1-0869-000	206-07	1	MD1-0869-000	206-07	1	MD2-2698-000	206-09	4
MD1-0870-000	302-13	1	MD1-0870-000	302-13	1	MD2-2699-000	206-25	2
MD1-0871-000	302-18	1	MD1-0871-000	302-18	1	MD2-2700-000	204-13	2

**A02**

# NUMERICAL INDEX-2

## 部品索引表-2

PART NO.	FIGURE & KEY NUMBER	Q'TY	PART NO.	FIGURE & KEY NUMBER	Q'TY	PART NO.	FIGURE & KEY NUMBER	Q'TY
MD2-2701-000	204-22	1	MD2-2726-000	101-01	3	↓	203-03	3
MD2-2702-000	302-12	1	MD2-2733-000	100-22	1	↓	205A-02	1
MD2-2703-000	101-25	1	MD2-2735-000	203-07	1	↓	205B-02	1
↓	103-17	1	MD2-2736-000	205A-25	1	MD2-2769-000	102-24	1
↓	200-04	1	↓	205B-25	1	MD2-2770-000	102-03	2
↓	300-03	1	MD2-2737-000	205A-21	1	MD2-2771-000	101-13	6
MD2-2704-000	301-17	1	MD2-2738-000	102-17	2	↓	102-12	3
MD2-2705-000	202-10	4	MD2-2739-000	202-09	1	↓	201-19	6
MD2-2706-000	400A-04	1	MD2-2740-000	202-14	1	↓	206-13	2
↓	400B-04	1	MD2-2741-000	302-16	1	MD2-2772-000	201-08	1
MD2-2707-000	200-18	1	MD2-2742-000	301-10	1	MD2-2773-000	102-04	2
↓	204-02	5	MD2-2743-000	301-03	1	MD2-2774-000	202-11	2
MD2-2708-000	400A-14	1	MD2-2744-000	206-08	1	MD2-2775-000	202-20	1
↓	400B-14	1	MD2-2745-000	206-26	1	MD2-2776-000	201-11	1
↓	500A-09	1	MD2-2746-000	205A-18	1	MD2-2777-000	205A-22	1
↓	500B-09	1	MD2-2747-000	101-14	1	↓	205B-22	1
MD2-2709-000	300-05	2	↓	201-16	2	MD2-2778-000	202-08	2
MD2-2710-000	101-10	2	MD2-2748-000	102-14	1	MD2-2779-000	200-14	1
MD2-2711-000	205A-29	2	MD2-2749-000	101-21	1	↓	207-09	1
↓	206-22	2	MD2-2750-000	201-10	1	MD2-2780-000	200-25	1
MD2-2712-000	301-14	2	MD2-2751-000	206-14	1	↓	207-04	1
MD2-2713-000	201-07	4	MD2-2752-000	201-21	1	MD2-2781-020	205A-23	1
↓	205A-05	6	MD2-2753-000	207-15	1	↓	205B-23	1
↓	206-02	4	MD2-2754-000	301-12	1	MD2-2782-000	301-01	1
MD2-2714-000	204-11	1	MD2-2755-000	201-04	2	MD2-2783-000	206-12	1
MD2-2715-000	100-13	1	↓	203-23	1	MD2-2784-000	206-10	1
MD2-2717-000	101-07	2	MD2-2756-000	201-03	1	MD2-2785-000	201-01	1
MD2-2718-000	202-13	1	↓	203-02	6	MD2-2786-000	203-06	1
MD2-2719-000	101-03	5	MD2-2757-000	203-19	1	MD2-2787-000	205A-20	1
↓	203-27	1	MD2-2758-000	203-21	1	↓	205B-20	1
↓	500A-28	1	MD2-2759-000	203-20	1	MD2-2788-000	101-22	2
↓	500B-28	1	MD2-2760-000	201-06	1	↓	201-14	2
MD2-2720-000	102-22	1	↓	203-09	1	MD2-2789-000	201-22	1
↓	200-15	1	↓	205A-03	1	MD2-2790-000	201-13	1
↓	202-05	1	↓	205B-03	1	MD2-2791-000	102-08	1
↓	203-11	2	↓	206-17	1	MD2-2792-000	102-11	1
↓	204-12	2	MD2-2761-000	205A-08	1	MD2-2793-000	101-23	1
↓	300-17	4	↓	205B-08	1	MD2-2794-000	207-16	1
MD2-2721-000	400A-13	1	↓	206-05	1	MD2-2795-000	207-14	1
↓	400B-13	1	MD2-2762-000	205A-16	1	MD2-2796-000	207-10	1
MD2-2722-000	102-16	1	↓	205B-16	1	MD2-2797-000	103-06	2
↓	204-23	1	MD2-2763-000	202-03	1	MD2-2798-000	101-24	1
↓	205A-11	1	MD2-2764-000	102-06	1	MD2-2799-000	202-07	2
↓	205B-11	1	MD2-2765-000	202-17	2	MD2-2800-000	300-20	1
MD2-2723-000	301-20	1	MD2-2766-000	206-20	2	↓	500A-02	3
MD2-2724-000	207-05	1	MD2-2767-000	206-19	4	MD2-2801-000	202-04	1
MD2-2725-000	300-18	1	MD2-2768-000	201-05	1	↓	203-25	1

A03

NUMERICAL INDEX-3

部品索引表-3

PART NO.	FIGURE & KEY NUMBER	Q'TY	PART NO.	FIGURE & KEY NUMBER	Q'TY	PART NO.	FIGURE & KEY NUMBER	Q'TY
MD2-2802-000	302-03	1	↓	500A-26	1	↓	400B-05	1
MD2-2803-000	302-01	1	MD2-2843-000	500A-05	1	MD2-2882-000	302-06	1
MD2-2804-000	103-04	1	↓	500B-05	1	MD2-2883-000	302-08	1
MD2-2806-000	400A-16	1	MD2-2844-000	500A-04	1	MD2-2884-000	302-15	1
↓	400B-16	1	↓	500B-04	1	MD2-2885-000	302-04	1
MD2-2807-000	200-01	1	MD2-2845-000	500A-06	1	MD2-2886-000	204-20	1
MD2-2808-000	200-11	1	MD2-2846-000	500A-11	1	MD2-2887-000	204-15	1
MD2-2809-000	302-02	1	↓	500B-11	1	MD2-2888-000	301-11	1
MD2-2810-000	104-03	1	MD2-2847-000	500A-17	1	MD2-2889-000	301-02	1
MD2-2811-000	204-26	1	↓	500B-17	1	MD2-2890-000	302-14	1
MD2-2812-000	301-09	1	MD2-2848-000	500A-23	1	MD2-2891-000	500A-10	1
MD2-2813-000	301-16	1	MD2-2849-000	202-01	1	↓	500B-10	1
MD2-2814-000	300-09	2	MD2-2850-000	500A-21	1	MD2-2892-000	400A-15	1
MD2-2815-000	302-05	1	MD2-2851-000	500A-20	1	MD2-2893-000	207-08	1
MD2-2816-000	101-06	1	MD2-2852-000	500A-19	1	MD2-2894-000	200-19	1
MD2-2817-000	207-01	1	MD2-2853-000	301-22	1	↓	204-03	2
MD2-2818-000	200-21	1	↓	500A-24	1	MD2-2895-000	103-16	1
MD2-2819-000	300-04	1	MD2-2854-000	203-17	1	MD2-2896-000	207-20	1
MD2-2820-000	300-02	1	MD2-2855-000	207-06	1	MD2-2897-000	301-07	1
MD2-2821-000	206-18	1	MD2-2856-000	500A-13	1	MD2-2898-000	206-27	1
MD2-2822-000	204-07	1	MD2-2857-000	500A-14	1	MD2-2899-000	200-20	1
MD2-2823-000	101-19	1	MD2-2858-000	204-19	1	MD2-2900-000	204-05	1
↓	102-13	1	↓	500A-25	1	MD2-2901-000	207-23	1
↓	201-17	2	MD2-2859-000	400A-06	1	MD2-2902-000	102-10	1
MD2-2824-000	100-15	1	MD2-2860-000	101-17	1	MD2-2903-000	207-03	1
MD2-2825-000	400A-01	1	MD2-2861-000	103-10	1	MD2-2904-000	102-21	1
↓	400B-01	1	↓	300-08	1	MD2-2905-000	102-15	1
MD2-2826-000	400A-02	1	MD2-2862-000	103-12	1	MD2-2906-000	302-11	1
↓	400B-02	1	MD2-2863-000	200-05	1	MD2-2907-000	206-16	1
MD2-2827-000	400A-03	1	MD2-2864-000	100-12	1	MD2-2908-000	103-02	1
↓	400B-03	1	MD2-2865-000	100-01	1	MD2-2909-000	100-14	1
MD2-2828-000	400A-11	1	MD2-2866-000	100-06	1	MD2-2910-000	204-09	1
↓	400B-11	1	MD2-2867-000	103-01	1	MD2-2911-000	301-18	1
MD2-2829-000	200-07	1	MD2-2868-000	104-04	1	MD2-2912-000	301-08	1
MD2-2830-000	200-17	1	MD2-2869-000	100-02	1	MD2-2913-000	302-17	1
MD2-2831-000	200-26	1	MD2-2870-000	104-04	1	MD2-2914-000	101-18	1
MD2-2832-000	204-17	1	MD2-2871-020	104-04	1	MD2-2915-000	201-24	1
MD2-2833-000	203-13	1	MD2-2872-000	100-19	1	MD2-2916-000	205A-24	1
MD2-2834-000	203-12	1	MD2-2873-000	104-05	1	MD2-2917-000	102-23	1
MD2-2835-000	204-24	1	MD2-2874-000	104-01	1	MD2-2918-000	102-18	1
MD2-2836-000	100-11	1	MD2-2875-000	100-21	1	MD2-2919-000	207-21	1
MD2-2837-000	204-01	1	MD2-2876-000	100-08	1	MD2-2920-000	301-15	1
MD2-2838-000	101-09	1	MD2-2877-000	100-18	1	MD2-2921-000	206-24	2
MD2-2839-000	103-09	1	MD2-2878-000	100-05	1	MD2-2922-000	400A-10	1
MD2-2840-000	103-08	1	MD2-2879-000	104-06	1	MD2-2923-000	101-20	1
MD2-2841-000	203-14	1	MD2-2880-000	100-07	1	MD2-2924-000	101-05	1
MD2-2842-000	204-18	1	MD2-2881-000	400A-05	1	MD2-2925-000	101-04	1

**A04**

# NUMERICAL INDEX-4

## 部品索引表-4

PART NO.	FIGURE & KEY NUMBER	Q'TY	PART NO.	FIGURE & KEY NUMBER	Q'TY	PART NO.	FIGURE & KEY NUMBER	Q'TY
MD2-2926-000	101-02	1	MD2-2967-000	207-02	1	MD2-2994-000	202-06	1
MD2-2927-000	100-20	1	MD2-2968-000	200-13	2	MD2-2995-000	204-10	3
MD2-2928-000	100-09	1	MD2-2970-000	103-18	4	MD2-2996-000	200-52	1
MD2-2929-000	100-04	1	MD2-2971-000	400A-12	1	↓	201-54	2
MD2-2930-000	100-03	1	↓	400B-12	1	MD2-2997-000	301-55	8
MD2-2931-000	301-05	2	MD2-2972-000	200-23	1	MD2-2998-000	300-55	1
MD2-2932-000	205A-14	1	MD2-2973-000	204-08	1	MD2-2999-000	102-52	2
↓	205B-14	1	MD2-2974-000	201-15	3	↓	201-53	1
↓	206-06	2	MD2-2975-000	103-14	1	↓	203-52	1
MD2-2933-000	300-13	1	MD2-2976-000	103-15	1	↓	205A-51	3
MD2-2934-000	203-18	1	MD2-2977-000	101-12	12	↓	205B-51	5
↓	300-19	1	↓	102-07	7	↓	206-51	4
MD2-2935-000	300-15	1	↓	201-18	12	MD2-3000-000	205A-53	1
MD2-2936-000	300-16	1	MD2-2978-000	301-19	4	↓	205B-53	1
MD2-2937-000	207-22	1	MD2-2979-000	202-19	1	↓	206-52	2
MD2-2938-000	102-09	1	MD2-2980-000	202-18	1	MD2-3001-000	205A-55	2
MD2-2939-000	101-08	1	MD2-2981-000	202-16	1	↓	205B-55	2
MD2-2940-000	300-12	1	MD2-2982-000	203-22	1	MD2-3002-000	500A-52	2
MD2-2941-000	104-02	1	MD2-2983-000	102-02	1	↓	500B-52	2
MD2-2942-000	103-11	1	↓	301-13	2	MD2-3003-000	500A-51	4
MD2-2943-000	300-14	2	MD2-2984-000	102-05	2	↓	500B-51	4
MD2-2944-000	205A-17	1	MD2-2985-000	202-12	2	MD2-3004-000	100-51	2
↓	205B-17	1	MD2-2986-000	201-02	6	↓	500A-54	2
MD2-2945-000	200-24	1	↓	203-01	12	↓	500B-54	2
MD2-2946-000	203-04	1	↓	205A-01	7	MD2-3005-000	206-56	1
MD2-2947-000	203-08	1	↓	205B-01	6	MD2-3006-000	200-51	2
MD2-2948-000	202-23	1	↓	206-01	3	↓	207-51	2
MD2-2949-000	207-18	1	MD2-2987-000	205A-27	4	MD2-3007-000	100-52	2
MD2-2950-000	201-20	1	↓	205B-27	4	↓	104-53	3
MD2-2951-000	200-22	1	↓	206-11	5	MD2-3008-000	302-52	1
MD2-2952-000	204-21	1	↓	301-04	4	MD2-3009-000	300-51	2
↓	205A-12	1	MD2-2988-000	202-15	1	MD2-3010-000	103-54	6
↓	205B-12	1	↓	203-05	1	MD2-3011-000	300-52	4
MD2-2953-000	204-14	1	↓	205A-07	1	↓	301-52	2
MD2-2954-000	201-23	1	↓	205B-07	1	MD2-3012-000	100-55	2
MD2-2955-000	201-12	1	↓	206-04	1	↓	101-51	5
MD2-2956-000	207-13	1	MD2-2989-000	201-09	1	↓	102-54	9
MD2-2957-000	207-12	2	↓	205A-28	2	↓	103-50	10
MD2-2958-000	300-10	1	↓	205B-28	2	↓	104-52	7
MD2-2959-000	200-06	1	↓	206-21	2	MD2-3014-000	400A-52	2
MD2-2960-000	100-17	1	MD2-2990-000	102-55	2	↓	400B-52	2
MD2-2961-000	207-11	2	MD2-2991-000	103-03	1	MD2-3015-000	101-50	7
MD2-2962-000	200-08	1	MD2-2992-000	206-15	1	↓	102-53	2
MD2-2963-000	200-03	1	MD2-2993-000	101-16	1	↓	103-53	8
MD2-2964-020	207-17	2	↓	203-10	1	↓	104-51	2
MD2-2965-000	101-15	2	↓	500A-22	4	↓	200-50	32
MD2-2966-000	102-20	2	↓	500B-22	4	↓	201-50	6

**A05**

NUMERICAL INDEX-5  
部品索引表—5

PART NO.	FIGURE & KEY NUMBER	Q'TY	PART NO.	FIGURE & KEY NUMBER	Q'TY	PART NO.	FIGURE & KEY NUMBER	Q'TY
↓	202-52	4	↓	302-55	7	↓	206-02	4
↓	203-51	7	MD2-3031-000	301-51	8	MD2-3068-000	205B-18	1
↓	204-50	29	↓	400A-53	3	MD2-3069-000	205B-21	1
↓	205A-52	5	↓	400B-53	3	MD2-3070-000	205B-24	1
↓	205B-52	5	MD2-3032-000	100-53	2	MD2-3071-000	205B-32	3
↓	206-54	3	MD2-3033-000	400A-51	1	MD2-3072-000	205B-30	2
↓	207-50	25	↓	400B-51	1	MD2-3073-000	205B-31	3
↓	300-50	43	MD2-3034-000	300-54	2	MD2-3075-000	400B-15	1
↓	301-50	3	MD2-3035-000	300-57	2	MD2-3076-000	207-07	2
↓	302-51	22	↓	302-54	2	MD2-3077-000	207-18	1
↓	400A-50	15	MD2-3036-000	202-50	4	MD2-3079-000	300-07	4
↓	400B-50	19	↓	203-54	4	MD2-3080-000	300-52	4
↓	500A-50	6	MD2-3037-000	300-11	1	MD2-3081-000	301-20	1
↓	500B-50	6	MD2-3038-000	400A-07	2	MD2-3082-000	301-21	1
MD2-3016-000	302-50	4	↓	400B-07	2	MD2-3083-000	400B-06	1
MD2-3017-000	100-50	17	MD2-3039-000	500A-08	1	MD2-3084-000	400B-18	1
↓	104-50	13	MD2-3040-000	205A-26	2	MD2-3085-000	500B-06	1
↓	500B-53	3	MD2-3041-000	205A-19	1	MD2-3086-000	500B-06	1
MD2-3018-000	100-54	4	MD2-3042-000	205A-54	4	MD2-3087-000	500B-08	1
MD2-3019-000	202-53	1	MD2-3043-000	103-20	1			
↓	302-56	1	MD2-3044-000	103-56	1			
MD2-3020-000	102-50	1	MD2-3045-000	201-25	1			
↓	202-54	3	MD2-3046-000	204-29	2			
↓	203-53	1	MD2-3047-000	300-23	3			
↓	206-53	6	MD2-3048-000	302-01	1			
↓	301-53	1	MD2-3049-000	302-03	1			
MD2-3021-000	102-51	4	MD2-3050-000	302-19	1			
↓	201-51	7	MD2-3051-000	302-20	1			
↓	203-50	12	MD2-3052-000	500A-04	1			
↓	205A-50	12	↓	500B-04	1			
↓	205B-50	11	MD2-3053-000	500A-05	1			
↓	206-50	19	↓	500B-05	1			
MD2-3022-000	103-55	2	MD2-3054-000	500A-06	1			
↓	201-52	2	MD2-3055-000	500A-27	1			
↓	205A-56	2	↓	500B-27	1			
↓	205B-56	1	MD2-3056-000	103-04	1			
↓	206-55	4	MD2-3057-000	104-04	1			
MD2-3023-000	103-51	2	MD2-3058-000	104-13	1			
MD2-3024-000	301-54	4	MD2-3059-000	104-14	1			
MD2-3025-000	202-51	2	MD2-3060-000	201-25	1			
MD2-3026-000	207-52	2	MD2-3062-000	202-24	4			
MD2-3027-000	207-53	4	MD2-3063-000	203-26	1			
MD2-3028-020	204-51	4	MD2-3064-000	204-11	1			
MD2-3029-000	302-53	7	↓	300-01	1			
↓	500A-55	9	MD2-3065-000	400B-10	1			
↓	500B-55	9	MD2-3066-000	204-52	4			
MD2-3030-000	300-53	2	MD2-3067-000	205B-05	6			

A06



〒369-1892

埼玉県秩父市下影森1248番地

キヤノン電子株式会社

品質保証部 品質推進課

2001年 5月 第1版発行

2002年 2月 第2版発行

Prepared by  
QUALITY ASSURANCE CENTER  
CANON ELECTRONICS INC.

Printed in Japan  
FIRST EDITION (MAY 2001)  
SECOND EDITION (FEB. 2002)

1248 Shimokagemori, Chichibu-shi, Saitama 369-1892, Japan

**A07**

# Canon

**A08**



70%再生紙を使用しています。  
70% Recycled Paper